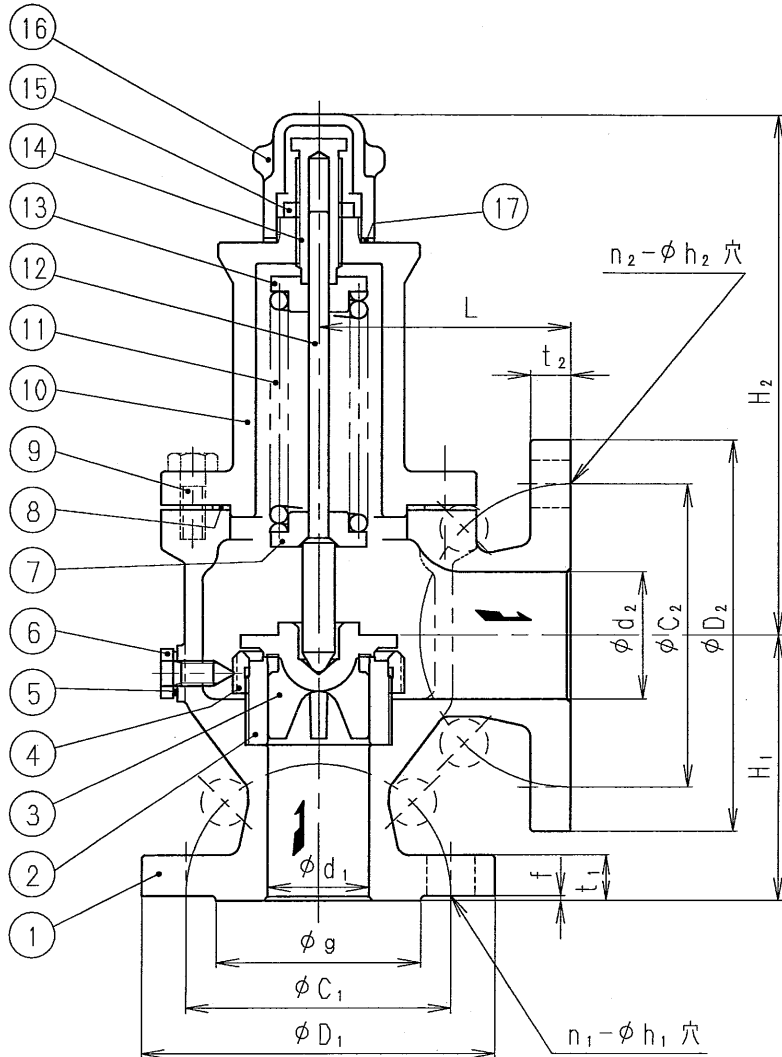


寸法 ( 印が該当品です)

G	呼び径		L	H ₁	H ₂	入口側管フランジ部										出口側管フランジ部									
	A	B				フランジ規格	呼び		d ₁	D ₁	t ₁	f	g	C ₁	n ₁	h ₁	フランジ規格	呼び		d ₂	D ₂	t ₂	C ₂	n ₂	h ₂
							A	B										A	B						
1	15	1/2	85	83	143	JIS10KRF JIS20KRF	15	1/2	20	95	14	1	51	70	4	15	JIS10KFF	20	3/4	25	100	14	75	4	15
2	20	3/4	85	85	143		20	3/4	20	100	16	1	56	75	4	15		25	1	25	125	14	90	4	19
3	25	1	90	90	158		25	1	25	125	16	1	67	90	4	19		32	1 1/4	32	135	16	100	4	19
4	32	1 1/4	95	95	183		32	1 1/4	32	135	18	2	76	100	4	19		40	1 1/2	40	140	16	105	4	19
5	40	1 1/2	100	105	206		40	1 1/2	40	140	18	2	81	105	4	19		50	2	50	155	16	120	4	19

注. 入口側管フランジ厚さ (t₁) は JIS20K によっています。



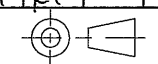
仕	様	
流	体	:
温	度	:
吹	出	し
背	圧	:
吹	出	し
		:

温度 : °C
 吹出し圧力 : MPa
 背圧 :
 吹出し量 : (所要) kg/h
 : (公称) kg/h

単位: MPa

#	流体	設定圧力	吹下り
1	蒸気	0.3 以下	0.03 以下
		0.3 を超えるもの	吹出し圧力の 10% 以下
2	気液体	0.2 以下	0.03 以下
		0.2 を超えるもの	設定圧力の 15% 以下

#	部品名	材料	摘要
17	ガスケット	テフロン	
16	ふた	SCS13	
15	調節ねじ用ナット	SUS304	
14	調節ねじ	SUS303	
13	上部ばね受	SUS304	
12	弁	SUS304	
11	調節ばね	SUS304	
10	ばね保護筒	SUS304	
9	六角ボルト	SUS304	
8	ガスケット	テフロン	
7	下部ばね受	SUS304	
6	調節輪用ピン	SUS304	
5	ガスケット	テフロン	
4	調節輪	SUS304	呼び径: 32
		SCS13	呼径: 15~25・40
3	弁体	SCS13	ステライト溶着
2	弁座	SUS304	ステライト溶着
1	弁箱	SCS13	

RPF12型揚程式安全逃し弁
 日付 26.10.23
 承認 第二検図 第一検図 製図
 呼び径 15~40
 注記 レバーなし密閉形
 H-4G1202

関フシマン株式会社