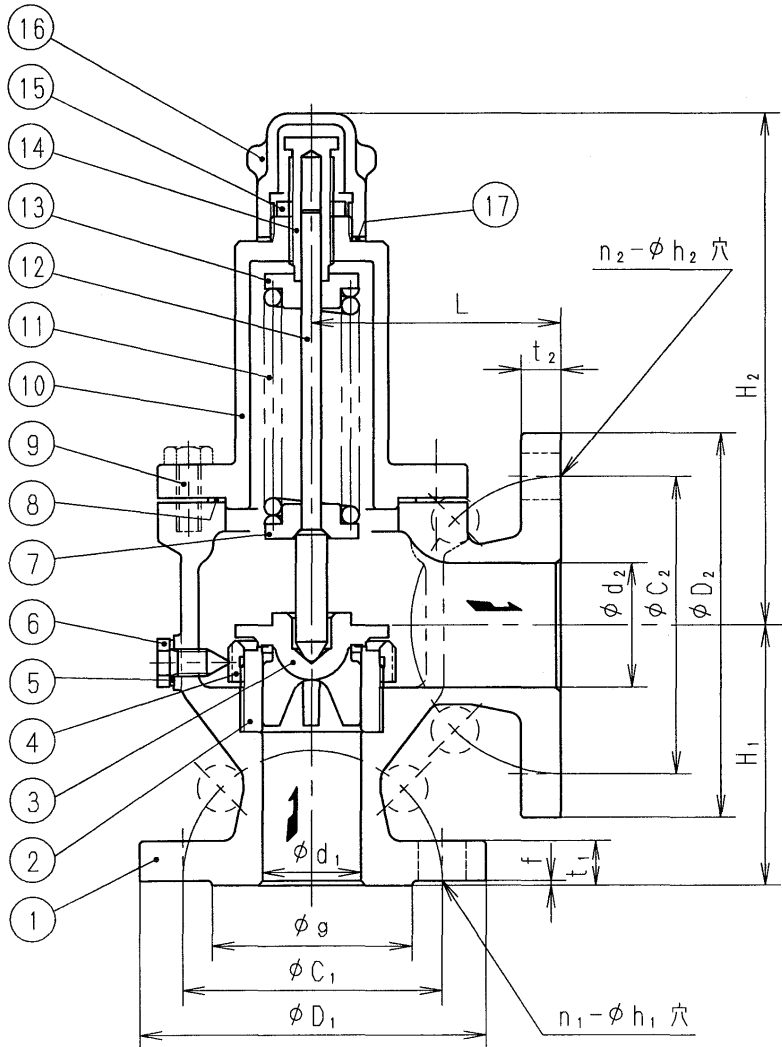


寸法 (  印が該当品です )

G-	呼び径		L	H <sub>1</sub>	H <sub>2</sub>	入口側管フランジ部											出口側管フランジ部										
	A	B				フランジ規格		呼び		d <sub>1</sub>	D <sub>1</sub>	t <sub>1</sub>	f	g	C <sub>1</sub>	n <sub>1</sub>	h <sub>1</sub>	フランジ規格		呼び		d <sub>2</sub>	D <sub>2</sub>	t <sub>2</sub>	C <sub>2</sub>	n <sub>2</sub>	h <sub>2</sub>
						A	B	A	B									A	B								
1	15	1/2	85	83	143	JIS10KRF	15	1/2	20	95	14	1	51	70	4	15	JIS10KFF	20	3/4	25	100	14	75	4	15		
2	20	3/4	85	85	143		20	3/4	20	100	16	1	56	75	4	15		25	1	25	125	14	90	4	19		
3	25	1	90	90	158	JIS20KRF	25	1	25	125	16	1	67	90	4	19	JIS20KFF	32	1 1/4	32	135	16	100	4	19		
4	32	1 1/4	95	95	183		32	1 1/4	32	135	18	2	76	100	4	19		40	1 1/2	40	140	16	105	4	19		
5	40	1 1/2	100	105	206		40	1 1/2	40	140	18	2	81	105	4	19		50	2	50	155	16	120	4	19		

注. 入口側管フランジ厚さ (t<sub>1</sub>) は JIS20K によっています。

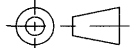


仕	様	
流	体	:
温	度	:
吹	出	し
背	圧	:
吹	出	し
	量	:
	(所要)	kg/h
	(公称)	kg/h

単位: MPa

#	流体	設定圧力	吹下り
1	蒸気	0.3 以下	0.03 以下
		0.3 を超えるもの	吹出し圧力の 10% 以下
2	気体	0.2 以下	0.03 以下
		0.2 を超えるもの	設定圧力の 15% 以下

17	ガスケット	テフロン	
16	ふた	SCS13	
15	調節ねじ用ナット	SUS304	
14	調節ねじ	SUS303	
13	上部ばね受	SUS304	
12	弁棒	SUS420J2	
11	調節ばね	SWP 又は SUP	
10	ばね保護筒	SS400	
9	六角ボルト	SUS304	
8	ガスケット	テフロン	
7	下部ばね受	SUS304	
6	調節輪用ピン	SUS304	
5	ガスケット	テフロン	
4	調節輪	SUS304	呼び径: 32
		SCS13	喉径: 15~25・40
3	弁体	SCS13	
2	弁座	SUS420J2	
1	弁箱	SCPH2	

部番	部品名	材料	摘要
RPF12型揚程式安全逃し弁			日付 26.10.23
			承認 第二検図 第一検図 製図
			KT KTF TY
呼び径	15~40		
注記	レバーなし密閉形		
H-4G1201			<b>関</b> フジマン株式会社