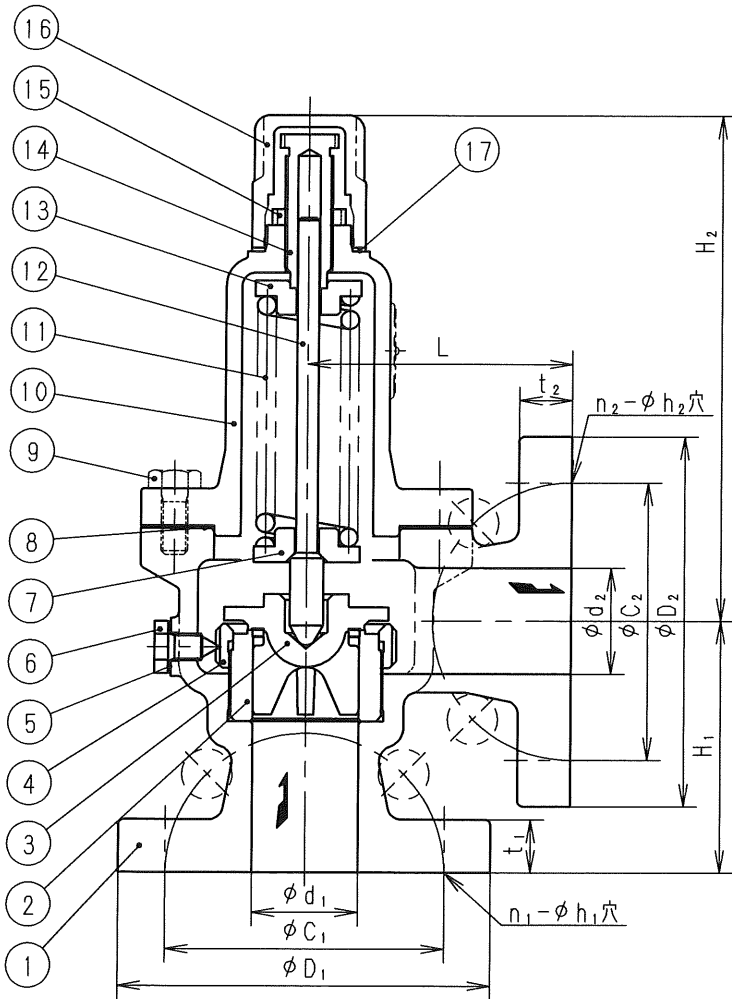


寸法 ( 印が該当品です)

G-	呼び径		L	H ₁	H ₂	入口側管フランジ部								出口側管フランジ部									
	A	B				フランジ規格	呼び		d ₁	D ₁	t ₁	C ₁	n ₁	h ₁	フランジ規格	呼び		d ₂	D ₂	t ₂	C ₂	n ₂	h ₂
							A	B								A	B						
1	20	3/4	75	70	136	JIS10KFF	20	100	18	75	4	15	JIS10KFF	20	100	18	75	4	15				
2	25	1	85	85	148		25	125	18	90	4	19		25	125	18	90	4	19				
3	32	1 1/4	95	90	172		32	135	20	100	4	19		32	135	20	100	4	19				
4	40	1 1/2	100	95	191		40	140	20	105	4	19		40	140	20	105	4	19				



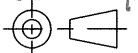
仕様
 流体 : _____
 温度 : _____ °C
 吹始め圧力 : _____ MPa
 背圧 : _____
 吹出し量 : (所要) _____
 : (公称) _____

17	ガスケット	テフロン	
16	ふた	FC200	
15	調節ねじ用ナット	C3604	
14	調節ねじ	C3604	
13	上部ばね受	FC250	
12	弁	SUS420J2	
11	調節ばね	SWP又はSUP	
10	ばね保護筒	FC200	
9	六角ボルト	SWCH	
8	ガスケット	テフロン	
7	下部ばね受	FC250	
6	調節輪用ピン	C3604	
5	ガスケット	テフロン	
4	調節輪	C3771	
3	弁体	SCS13	ステライト溶着
2	弁座	SUS304	ステライト溶着
1	弁箱	FC200	
部番	部品名	材料	摘要

RPF12型揚程式安全逃し弁

日付 2023.4.20
 承認 第二検図 第一検図 製図


呼び径 20~40
 注記 レバーなし密閉形



H-4G0817c

フジマン株式会社

単位: MPa

設定圧力	吹下り
0.2以下	0.03以下
0.2を超えるもの	設定圧力の15%以下