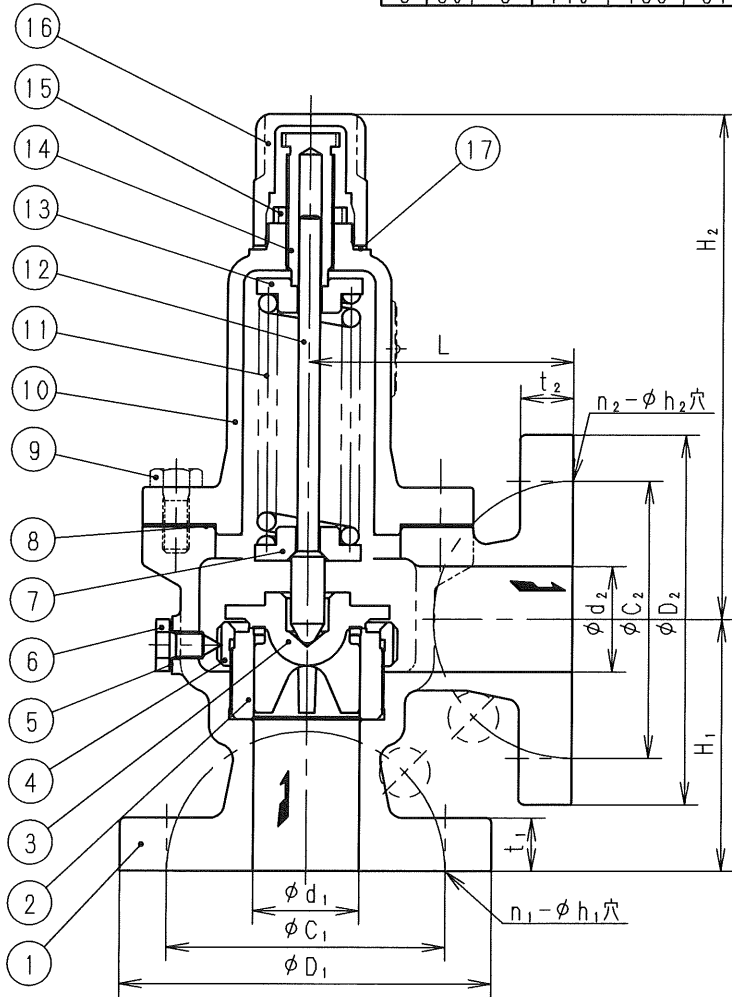


寸法 (  印が該当品です )

G-	呼び径		L	H <sub>1</sub>	H <sub>2</sub>	入口側管フランジ部								出口側管フランジ部									
	A	B				フランジ規格	呼び		d <sub>1</sub>	D <sub>1</sub>	t <sub>1</sub>	C <sub>1</sub>	n <sub>1</sub>	h <sub>1</sub>	フランジ規格	呼び		d <sub>2</sub>	D <sub>2</sub>	t <sub>2</sub>	C <sub>2</sub>	n <sub>2</sub>	h <sub>2</sub>
							A	B								A	B						
1	15	1/2	73	68	136	JIS10K FF	15	1/2	20	95	16	70	4	15	JIS10K FF	15	1/2	20	95	16	70	4	15
2	20	3/4	75	70	136		20	3/4	20	100	18	75	4	15		20	3/4	20	100	18	75	4	15
3	25	1	85	85	148		25	1	25	125	18	90	4	19		25	1	25	125	18	90	4	19
4	32	1 1/4	95	90	172		32	1 1/4	32	135	20	100	4	19		32	1 1/4	32	135	20	100	4	19
5	40	1 1/2	100	95	191		40	1 1/2	40	140	20	105	4	19		40	1 1/2	40	140	20	105	4	19
6	50	2	110	105	238		50	2	50	155	20	120	4	19		50	2	50	155	20	120	4	19
7	65	2 1/2	130	120	286		65	2 1/2	65	175	22	140	4	19		65	2 1/2	65	175	22	140	4	19
8	80	3	140	135	343		80	3	80	185	22	150	8	19		80	3	80	185	22	150	8	19



仕様  
 流体 : \_\_\_\_\_  
 温度 : \_\_\_\_\_ °C  
 吹出し圧力 : \_\_\_\_\_ MPa  
 背圧 : \_\_\_\_\_  
 吹出し量 : (所要) \_\_\_\_\_  
                   : (公称) \_\_\_\_\_

17	ガスケット	テフロン	
16	ふた	FC200	
15	調節ねじ用ナット	C3604	
14	調節ねじ	C3604	
13	上部ばね受	FC200	呼び径 50~80
12	弁棒	SUS420J2	呼び径 15~40
11	調節ばね	SWP 又は SUP	
10	ばね保護筒	FC200	
9	六角ボルト	SWCH	
8	ガスケット	テフロン	
7	下部ばね受	FC200	呼び径 50~80
6	調節輪用ピン	FC250	呼び径 15~40
5	ガスケット	C3604	
4	調節輪	CAC406	呼び径 65・80
3	弁体	C3771	呼び径 15~50
2	弁座	SCS13	
1	弁箱	SUS420J2	
		FC200	

単位: MPa

#	流体	設定圧力	吹下り
1	蒸気	0.3 以下	0.03 以下
		0.3 を超えるもの	吹出し圧力の 10% 以下
2	気体	0.2 以下	0.03 以下
		0.2 を超えるもの	設定圧力の 15% 以下

RPF12型揚程式安全逃し弁

日付 2022.4.20  
 承認 第二検図 第一検図 製図  
 呼び径 15~80  
 注記 レバーなし密閉形

H-4G0816c **フジマン株式会社**