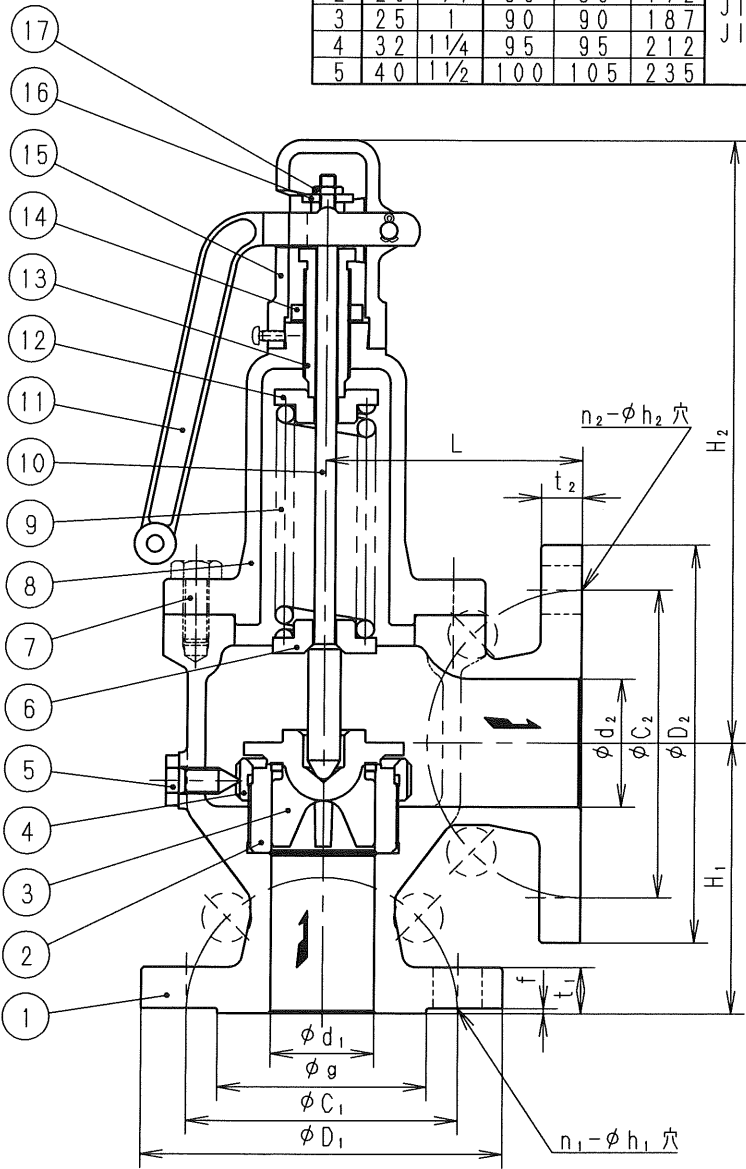


寸法 ( 印が該当品です)

G	呼び径		L	H ₁	H ₂	入口側管フランジ部											出口側管フランジ部								
	A	B				フランジ規格	呼び		d ₁	D ₁	t ₁	f	g	C ₁	n ₁	h ₁	フランジ規格	呼び		d ₂	D ₂	t ₂	C ₂	n ₂	h ₂
							A	B										A	B						
1	15	1/2	85	83	172	JIS10KRF JIS20KRF	15	1/2	20	95	14	1	51	70	4	15	JIS10KFF	20	3/4	25	100	14	75	4	15
2	20	3/4	85	85	172		20	3/4	20	100	16	1	56	75	4	15		25	1	25	125	14	90	4	19
3	25	1	90	90	187		25	1	25	125	16	1	67	90	4	19		32	1 1/4	32	135	16	100	4	19
4	32	1 1/4	95	95	212		32	1 1/4	32	135	18	2	76	100	4	19		40	1 1/2	40	140	16	105	4	19
5	40	1 1/2	100	105	235		40	1 1/2	40	140	18	2	81	105	4	19		50	2	50	155	16	120	4	19

注. 入口側管フランジ厚さ (t₁) はJIS20Kによっています。




仕	様	
流	体	：
温	度	：
吹	出	し
背	圧	：
吹	出	し
	量	：
		：

単位: MPa

#	流体	設定圧力	吹下り
1	蒸気	0.3以下	0.03以下
		0.3を超えるもの	吹出し圧力の10%以下
2	気体	0.2以下	0.03以下
		0.2を超えるもの	設定圧力の15%以下

部番	部品名	材	料	摘	要
17	六角ナット	S	W	C	H
16	弁棒用ナット	S	G	D	3
15	ふ	た	F	C	2 0 0
14	調節ねじ用ナット	C	3	6	0 4
13	調節ねじ	C	3	6	0 4
12	上部ばね受	F	C	2	5 0
11	レバ	ー	F	C	2 5 0
10	弁	棒	S	U	S 4 2 0 J 2
9	調節ばね	S	W	又	は S U P
8	ばね保護筒	F	C	2	0 0
7	六角ボルト	S	U	S	3 0 4
6	下部ばね受	F	C	2	5 0
5	調節輪用ピン	C	3	6	0 4
4	調節輪	C	3	7	7 1
3	弁	体	S	C	S 1 3
2	弁	座	S	U	S 4 2 0 J 2
1	弁	箱	S	C	P H 2

RPF12型揚程式安全逃し弁		日付	2023.4.20	
承認	第二検図	第一検図	製図	
呼び径	15~40			
注記	レバ-付開放形			
H-4G1200c		