

寸 法 (印が該当品です)

G-	呼び径		d	L	H	E	管 フ ラ ン ジ 部						
	A	B					D	t	f	g	C	n	h
1	15	1/2	20	155	215	80	95	14.5	1.6	35.1	66.5	4	16
2	20	3/4	20				117	16	1.6	42.9	82.6	4	19
3	25	1	25	158			124	18	1.6	50.8	88.9	4	19

ANSI 300RF-1988・JPI 300RF-1993

標 準 仕 様

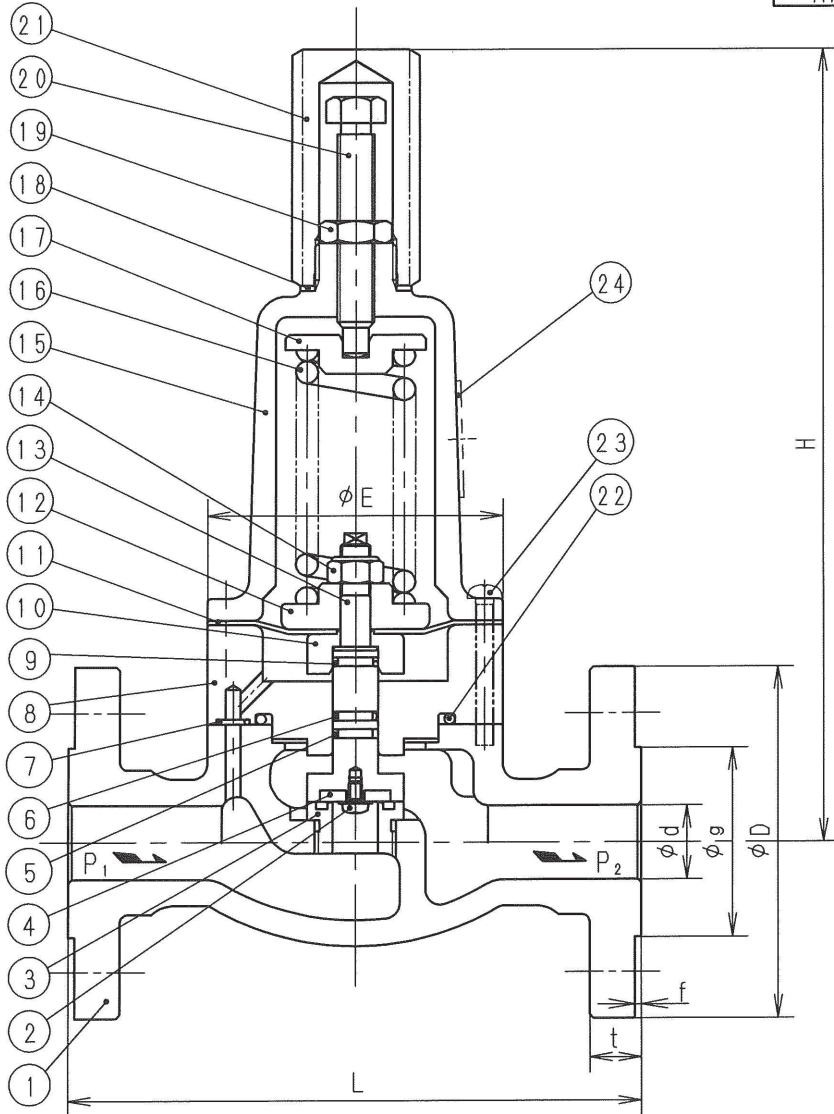
流 体 : 液体 又は 気体
 温 度 : 80℃ 以下
 設 定 圧 力 (P₁) :

#1	0.01 ~ 0.06 MPa
#2	0.05 ~ 0.25 MPa
#3	0.2 ~ 0.65 MPa
#4	0.6 ~ 1.2 MPa
#5	1.0 ~ 2.0 MPa

※	フ ラ ン ジ 面
1	セレーション 無
2	セレーション 有

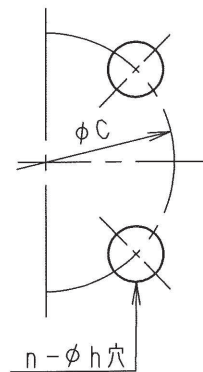
ただし、気体は1.0MPa以下

出 口 側 圧 力 (P₂) : (P₁) - 0.02 MPa) 以下



個 別 仕 様

流 体 : _____
 温 度 : _____ ℃
 設 定 圧 力 (P₁) : _____
 出 口 側 圧 力 (P₂) : _____
 流 量 : _____



弁漏れ量 : 弁定格流量の0.01%以下

24	銘 板	C 2 8 0 1	
23	なべ小ねじ	S U S 3 0 4	
22	オリング	合 成 ゴ ム	()
21	保護筒ふた	S G D 3	
20	調節ねじ	S U S 3 0 3	
19	六角ナット	S W C H	
18	ガスケット	V/# 6 5 0 0	ノンアスベスト
17	ばね受	S S 4 0 0	
16	調節ばね	SWP又はSUP	
15	ばね保護筒	F C 2 5 0	
14	六角ナット	S S 4 0 0	緩み止め付
13	弁 棒	S U S 3 0 4	
12	ダイヤフラム受	F C 2 5 0	
11	ダイヤフラム	合 成 ゴ ム	()
10	ダイヤフラム押え	S U S 3 0 4	
9	オリング	合 成 ゴ ム	()
8	中間筒	S U S 3 0 4	
7	オリング	合 成 ゴ ム	()
6	Dパッキング	合 成 ゴ ム	()
5	ガイドリング	テ フ ロ ン	
4	弁 体	合 成 ゴ ム	()
3	弁 座	S U S 3 0 4	
2	なべ小ねじ	S U S 3 0 4	
1	弁 箱	S C S 1 3	

R P D 5 2 - 2 型 背 圧 弁		日付 2022-11-2
呼び径 15~25		承認 第二検図 第一検図 製図
注記		
H - 4 E 5 9 9 3 d		関 フジマン株式会社