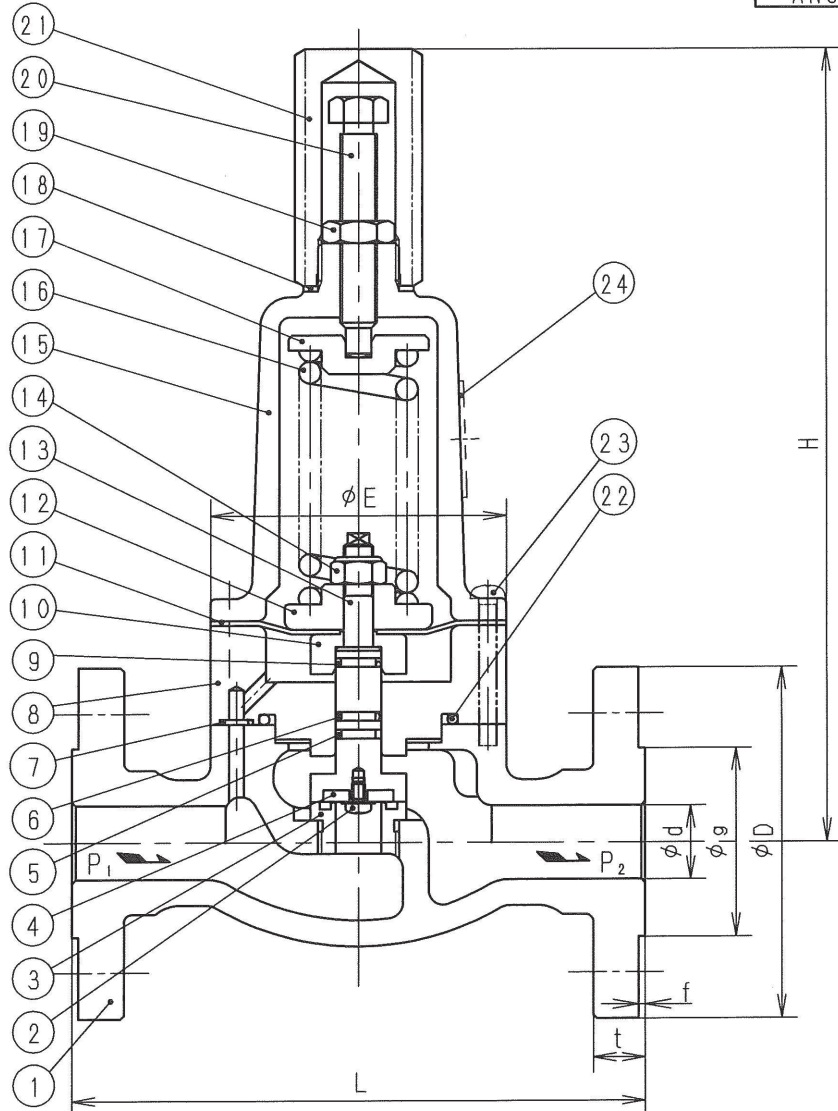


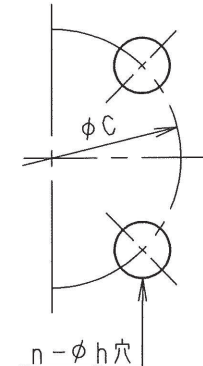
寸法 (印が該当品です)

G-	呼び径		d	L	H	E	管フランジ部						
	A	B					D	t	f	g	C	n	h
1	20	3/4	20	155	215	80	99	13	1.6	42.9	69.8	4	16
2	25	1	25				108	14.5	1.6	50.8	79.2	4	16
							ANSI 150RF-1988 · JPI 150RF-1993						

※	フランジ面
1	セレーション 無
2	セレーション 有



個別仕様
 流体 : _____
 温度 : _____ °C
 設定圧力 (P₁) : _____
 出口側圧力 (P₂) : _____
 流量 : _____



弁漏れ量 : 弁定格流量の0.01%以下

標準仕様

流体 : 液体又は気体
 温度 : 80 °C 以下
 設定圧力 (P₁) : _____

#1	0.01 ~ 0.06 MPa
#2	0.05 ~ 0.25 MPa
#3	0.2 ~ 0.65 MPa
#4	0.6 ~ 1.05 MPa

ただし、気体は1.0MPa以下
 出口側圧力 (P₂) : (P₁ - 0.02 MPa) 以下

24	銘板	C 2 8 0 1	
23	なべ小ねじ	S U S 3 0 4	
22	オリリング	合成ゴム	()
21	保護筒ふた	S G D 3	
20	調節ねじ	S U S 3 0 3	
19	六角ナット	S U S 3 0 4	
18	ガスケット	V/# 6 5 0 0	ノンアスベスト
17	ばね受	S S 4 0 0	
16	調節ばね	SWP又はSWOSC	
15	ばね保護筒	F C 2 0 0	
14	六角ナット	S S 4 0 0	緩み止め付
13	弁棒	S U S 3 0 4	
12	ダイヤフラム受	F C 2 5 0	
11	ダイヤフラム	合成ゴム	()
10	ダイヤフラム押え	S U S 3 0 4	
9	オリリング	合成ゴム	()
8	中間筒	S U S 3 0 4	
7	オリリング	合成ゴム	()
6	Dパッキング	合成ゴム	()
5	ガイドリング	テフロン	
4	弁体	合成ゴム	()
3	弁座	S U S 3 0 4	
2	なべ小ねじ	S U S 3 0 4	
1	弁箱	S C S 1 3	
部番	部品名	材料	摘要

RPD52-2型背圧弁

日付 2022.11.2
 承認 第二検図 第一検図 製図
 YR YR YK

呼び径 20・25
 注記

H-4B8118f **順フジマン株式会社**