

標準仕様

流体 : 液体又は気体
 温度 : 80℃以下
 設定圧力(P₁) :

#1	0.01 ~ 0.06 MPa
#2	0.05 ~ 0.25 MPa
#3	0.2 ~ 0.65 MPa
#4	0.6 ~ 1.2 MPa
#5	1.0 ~ 2.0 MPa

ただし、気体は1.0MPa以下
 出口側圧力(P₂) : ((P₁) - 0.02 MPa)以下

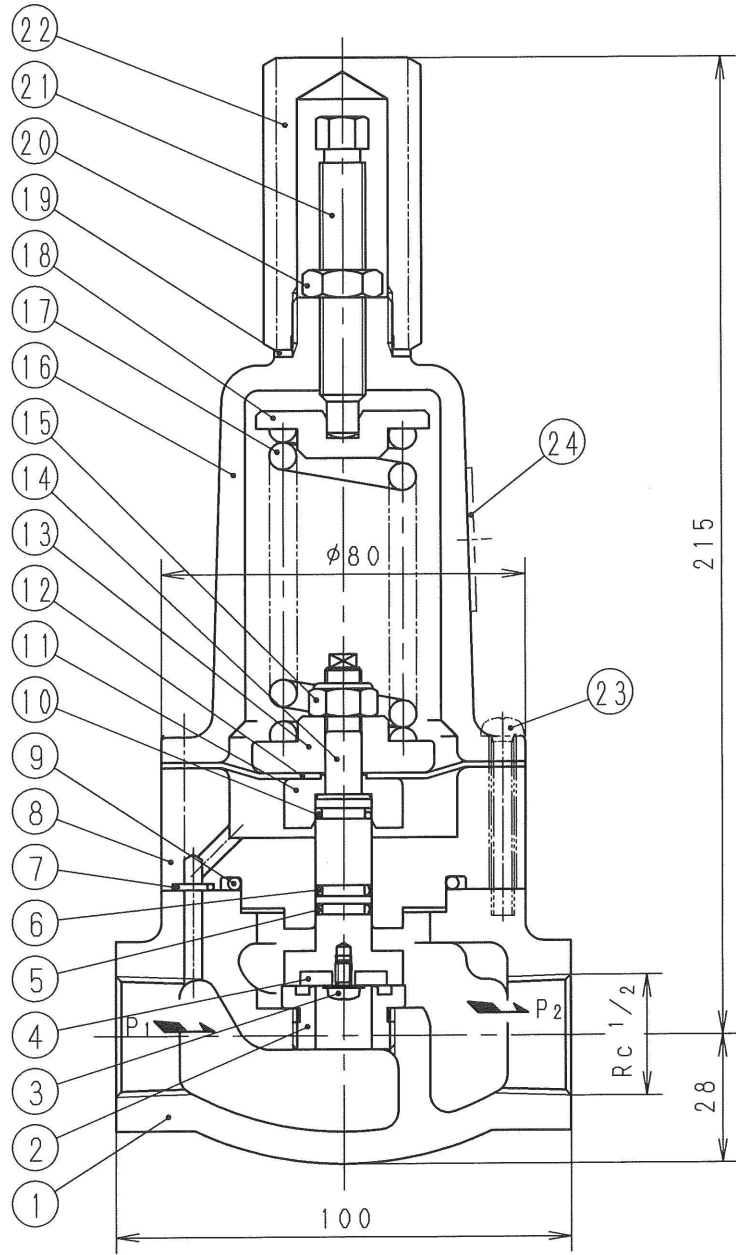
個別仕様
 流体 : _____
 温度 : _____℃
 設定圧力(P₁) : _____
 出口側圧力(P₂) : _____
 流量 : _____

24	銘板	C 2 8 0 1	
23	なべ小ねじ	S U S 3 0 4	
22	保護筒ふた	S G D 3	
21	調節ねじ	S U S 3 0 3	
20	六角ナット	S U S 3 0 4	
19	ガスケット	V/# 6 5 0 0	ノンアスベスト
18	ばね受	S S 4 0 0	
17	調節ばね	SWP 又は SWOSC	
16	ばね保護筒	F C 2 0 0	
15	六角ナット	S S 4 0 0	緩み止め付
14	弁棒	S U S 3 0 4	
13	ダイヤフラム受	F C 2 5 0	
12	ダイヤフラム	合成ゴム	()
11	ダイヤフラム押え	S U S 3 0 4	
10	リング	合成ゴム	()
9	リング	合成ゴム	()
8	中間筒	S U S 3 0 4	
7	リング	合成ゴム	()
6	Dパッキング	合成ゴム	()
5	ガイドリング	テフロン	
4	弁体	合成ゴム	()
3	なべ小ねじ	S U S 3 0 4	
2	弁座	S U S 3 0 4	
1	弁箱	S C S 1 3	

部番 部品名 材料 摘要
 RPD52-2型背圧弁
 日付 2022.11.2
 承認 第二検図 第一検図 製図
 次 次 YK

呼び径 15
 注記 内部検出形

H-4B4417f 株式会社



弁漏れ量 : 弁定格流量の0.01%以下