
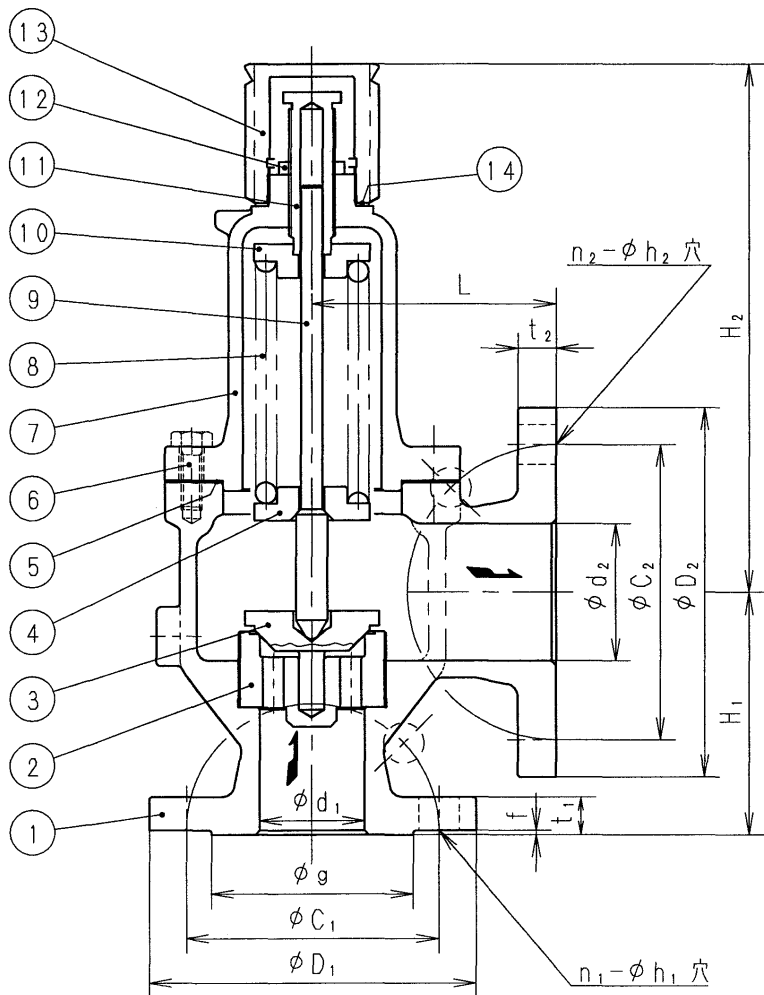


寸法 (  印が該当品です )

G-	呼び径		L	H <sub>1</sub>	H <sub>2</sub>	入口側管フランジ部											出口側管フランジ部								
	A	B				フランジ規格	呼び		d <sub>1</sub>	D <sub>1</sub>	t <sub>1</sub>	f	g	C <sub>1</sub>	n <sub>1</sub>	h <sub>1</sub>	フランジ規格	呼び		d <sub>2</sub>	D <sub>2</sub>	t <sub>2</sub>	C <sub>2</sub>	n <sub>2</sub>	h <sub>2</sub>
							A	B										A	B						
1	50	2	115	115	250	JIS 10K RF	50	2	50	155	18	2	96	120	4	19	JIS 10K FF	65	2 1/2	65	175	18	140	4	19
2	65	2 1/2	130	130	311	フランジ厚さはJIS20Kによります。	65	2 1/2	65	175	20	2	116	140	4	19		80	3	80	185	18	150	8	19
3	80	3	145	145	366		80	3	80	185	22	2	126	150	8	19		100	4	100	210	18	175	8	19
4	50	2	115	115	250	JIS 20K RF	50	2	50	155	18	2	96	120	8	19	JIS 10K FF	65	2 1/2	65	175	18	140	4	19
5	65	2 1/2	130	130	311	65	2 1/2	65	175	20	2	116	140	8	19	80		3	80	185	18	150	8	19	
6	80	3	145	145	366	80	3	80	200	22	2	132	160	8	23	100		4	100	210	18	175	8	19	



仕	様	
流	体	：
温	度	：
吹	始	め
背	圧	：
吹	出	し
量	：	(所要)
		kg/h

単位：MPa

設定圧力	吹下り
0.2 以下	0.03 以下
0.2 を超えるもの	設定圧力の 15% 以下

部番	部品名	材	料	摘	要
14	ガスケット	テ	フ	ロ	ン
13	ふ	S	C	S	1
	た	S	U	S	3
12	調節ねじ用ナット	S	U	S	3
11	調節ねじ	S	U	S	3
10	上部ばね受	S	U	S	3
9	弁	S	U	S	3
8	調節ばね	S	U	S	3
7	ばね保護筒	S	C	S	1
6	六角ボルト	S	U	S	3
5	ガスケット	テ	フ	ロ	ン
4	下部ばね受	S	U	S	3
3	弁	S	U	S	3
2	弁	S	U	S	3
1	弁	S	C	S	1

RPC14型逃し弁

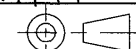
日付 2010.10.20

承認 第二検図 第一検図 製図

呼び径 50~80

注記 フランジ形

H-4G1210



**順フジマン株式会社**