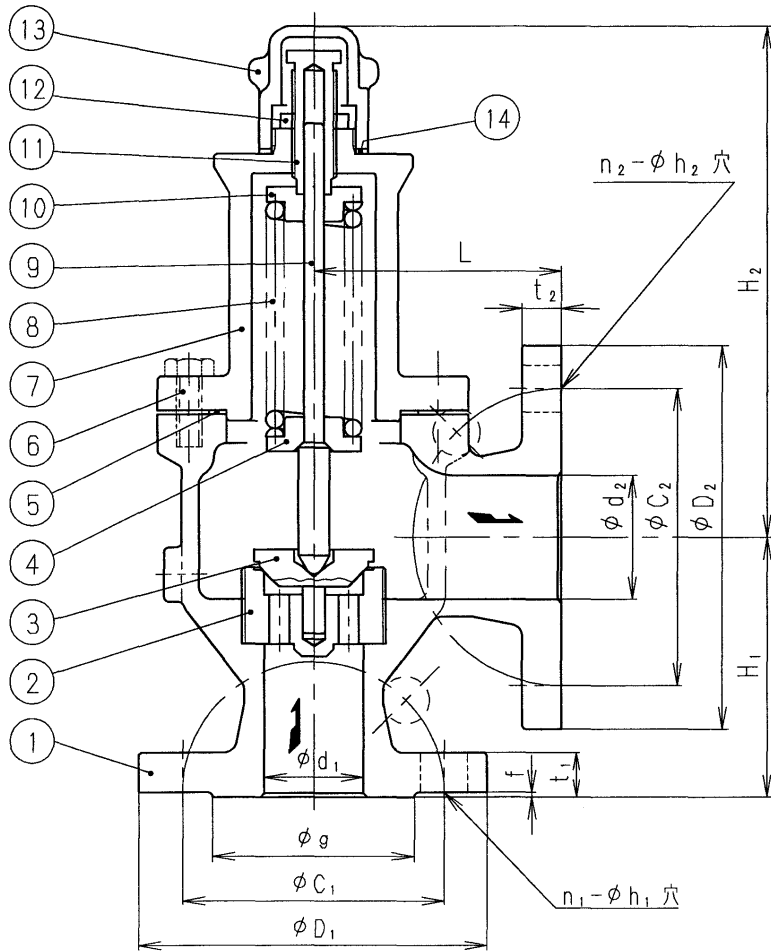


寸法 ( 印が該当品です)

G-	呼び径		L	H ₁	H ₂	入口側管フランジ部										出口側管フランジ部											
	A	B				フランジ規格		呼び		d ₁	D ₁	t ₁	f	g	C ₁	n ₁	h ₁	フランジ規格		呼び		d ₂	D ₂	t ₂	C ₂	n ₂	h ₂
						JIS10K RF	JIS20K RF	A	B									A	B								
1	15	1/2	85	83	143	JIS10K RF	JIS20K RF	15	1/2	20	95	14	1	51	70	4	15	JIS10K FF	JIS20K FF	20	3/4	25	100	14	75	4	15
2	20	3/4	85	85	143	JIS10K RF	JIS20K RF	20	3/4	20	100	16	1	56	75	4	15	JIS10K FF	JIS20K FF	25	1	25	125	14	90	4	19
3	25	1	90	90	158	JIS10K RF	JIS20K RF	25	1	25	125	16	1	67	90	4	19	JIS10K FF	JIS20K FF	32	1 1/4	32	135	16	100	4	19
4	32	1 1/4	95	95	183	JIS10K RF	JIS20K RF	32	1 1/4	32	135	18	2	76	100	4	19	JIS10K FF	JIS20K FF	40	1 1/2	40	140	16	105	4	19
5	40	1 1/2	100	105	206	JIS10K RF	JIS20K RF	40	1 1/2	40	140	18	2	81	105	4	19	JIS10K FF	JIS20K FF	50	2	50	155	16	120	4	19

注. 入口側管フランジ厚さ (t₁) は JIS20K によっています。

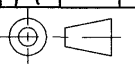


仕 様
 流 体 : _____
 温 度 : _____ °C
 吹 始 め 圧 力 : _____ MPa
 背 圧 : _____
 吹 出 し 量 : (所要) _____ kg/h

単位: MPa

設定圧力	吹下り
0.2 以下	0.03 以下
0.2 を超えるもの	設定圧力の 15% 以下

14	ガスケット	テフロン	
13	ふた	SCS13	
12	調節ねじ用ナット	SUS304	
11	調節ねじ	SUS303	
10	上部ばね受	SUS304	
9	弁棒	SUS304	
8	調節ばね	SUS304	
7	ばね保護筒	SUS304	
6	六角ボルト	SUS304	
5	ガスケット	テフロン	
4	下部ばね受	SUS304	
3	弁体	SUS304	ステライト溶着
2	弁座	SUS304	ステライト溶着
1	弁箱	SCS13	
部番	部品名	材 料	摘 要

RPC14型逃し弁		日付 26.10.20
		承認 第二検図 第一検図 製図
		KZ KF TY
呼び径	15~40	
注記	フランジ形	
H-4G1209		フジマン株式会社