
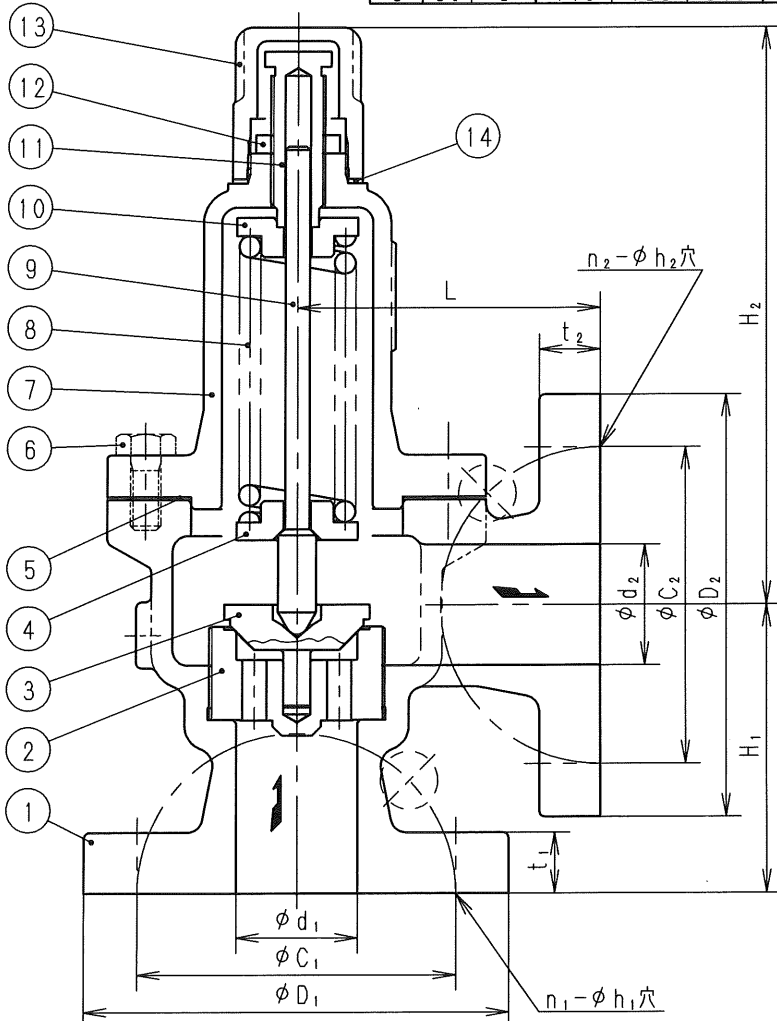


寸法 ( 印が該当品です)

| G- | 呼び径 | | L | H ₁ | H ₂ | 入口側管フランジ部 | | | | | | | | 出口側管フランジ部 | | | | | | | | | |
|----|-----|-------|-----|----------------|----------------|-----------|----|-------|----------------|----------------|----------------|----------------|----------------|----------------|-----------|----|-------|----------------|----------------|----------------|----------------|----------------|----------------|
| | A | B | | | | フランジ規格 | 呼び | | d ₁ | D ₁ | t ₁ | C ₁ | n ₁ | h ₁ | フランジ規格 | 呼び | | d ₂ | D ₂ | t ₂ | C ₂ | n ₂ | h ₂ |
| | | | | | | | A | B | | | | | | | | A | B | | | | | | |
| 1 | 15 | 1/2 | 73 | 68 | 136 | JIS10K FF | 15 | 1/2 | 20 | 95 | 16 | 70 | 4 | 15 | JIS10K FF | 15 | 1/2 | 20 | 95 | 16 | 70 | 4 | 15 |
| 2 | 20 | 3/4 | 75 | 70 | 136 | | 20 | 3/4 | 20 | 100 | 18 | 75 | 4 | 15 | | 20 | 3/4 | 20 | 100 | 18 | 75 | 4 | 15 |
| 3 | 25 | 1 | 85 | 85 | 148 | | 25 | 1 | 25 | 125 | 18 | 90 | 4 | 19 | | 25 | 1 | 25 | 125 | 18 | 90 | 4 | 19 |
| 4 | 32 | 1 1/4 | 95 | 90 | 172 | | 32 | 1 1/4 | 32 | 135 | 20 | 100 | 4 | 19 | | 32 | 1 1/4 | 32 | 135 | 20 | 100 | 4 | 19 |
| 5 | 40 | 1 1/2 | 100 | 95 | 191 | | 40 | 1 1/2 | 40 | 140 | 20 | 105 | 4 | 19 | | 40 | 1 1/2 | 40 | 140 | 20 | 105 | 4 | 19 |
| 6 | 50 | 2 | 110 | 105 | 238 | | 50 | 2 | 50 | 155 | 20 | 120 | 4 | 19 | | 50 | 2 | 50 | 155 | 20 | 120 | 4 | 19 |
| 7 | 65 | 2 1/2 | 130 | 120 | 286 | | 65 | 2 1/2 | 65 | 175 | 22 | 140 | 4 | 19 | | 65 | 2 1/2 | 65 | 175 | 22 | 140 | 4 | 19 |
| 8 | 80 | 3 | 140 | 135 | 343 | | 80 | 3 | 80 | 185 | 22 | 150 | 8 | 19 | | 80 | 3 | 80 | 185 | 22 | 150 | 8 | 19 |



仕 様
 流 体 : _____
 温 度 : _____ °C
 吹 始 め 圧 力 : _____ MPa
 背 圧 : _____
 吹 出 し 量 : (所要) _____

単位: MPa


| 設定圧力 | 吹下り |
|------------|-----------------|
| 0.2 以下 | 0.03 以下 |
| 0.2 を超えるもの | 設定圧力の 15% 以下 |

| | | | |
|----|----------|------------|-----------|
| 14 | ガスケット | テフロン | |
| 13 | ふ た | FC200 | |
| 12 | 調節ねじ用ナット | C3604 | |
| 11 | 調節ねじ | C3604 | |
| 10 | 上部ばね受 | FC200 | 呼び径 50~80 |
| | | FC250 | 呼び径 15~40 |
| 9 | 弁 棒 | SUS420J2 | |
| 8 | 調節ばね | SWP 又は SUP | |
| 7 | ばね保護筒 | FC200 | |
| 6 | 六角ボルト | SWCH | |
| 5 | ガスケット | テフロン | |
| 4 | 下部ばね受 | FC200 | 呼び径 50~80 |
| | | FC250 | 呼び径 15~40 |
| 3 | 弁 体 | SUS420J2 | |
| 2 | 弁 座 | SUS420J2 | |
| 1 | 弁 箱 | FC200 | |
| 部番 | 部 品 名 | 材 料 | 摘 要 |

RPC14型逃し弁

日付 2022.9.20
 承認 第二検図 第一検図 製図
 ぬ ぬ Ny.

呼び径 15~80
 注記 フランジ形

H-4E3504,  フジマン株式会社