

寸 法 ( 印が該当品です)

G-	呼び径		d	L	H ₁	H ₂	E	管 フ ラ ン ジ 部						
	A	B						D	t	f	g	C	n	h
1	65	2 1/2	65	291	109	425	210	178	22.5	1.6	104.6	139.7	4	19
2	80	3	80	294	109	425	210	190	24	1.6	127	152.4	4	19
3	100	4	100	344	121	465	250	229	24	1.6	157.2	190.5	8	19

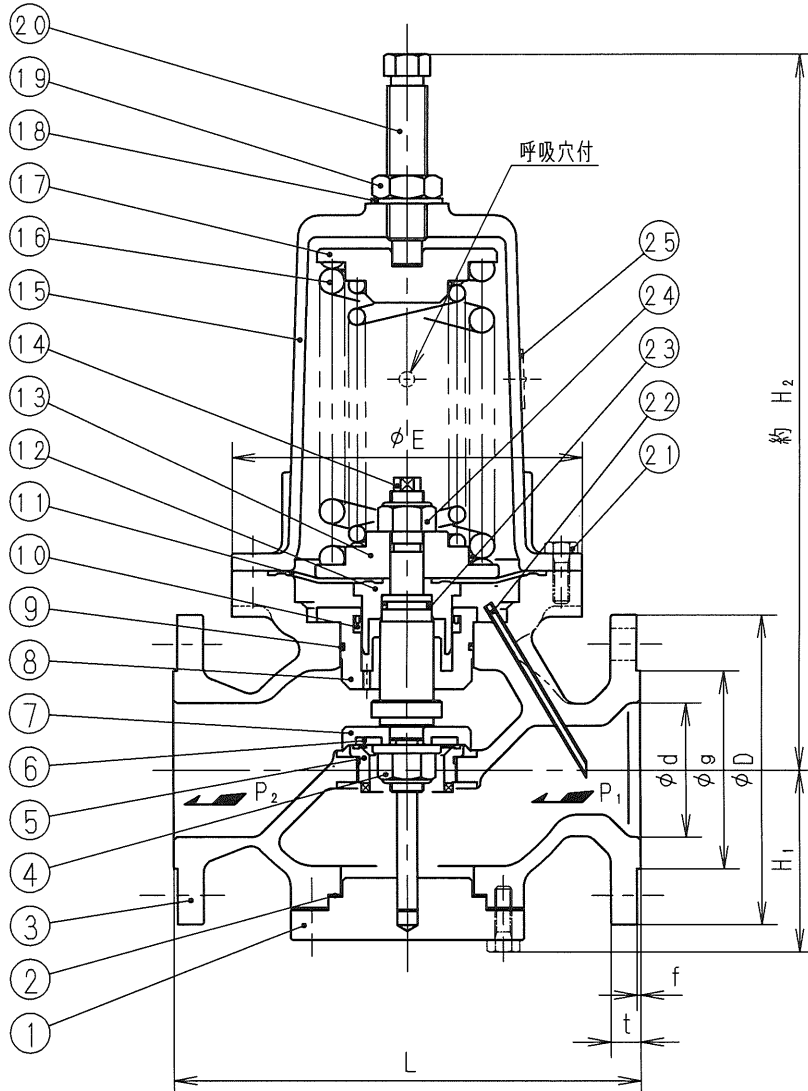
ANSI 150RF-1988 · JPI 150RF-1993

標 準 仕 様

流 体 : 気 体
 最 高 使 用 温 度 : 80 °C
 設 定 圧 力 (P₁) :

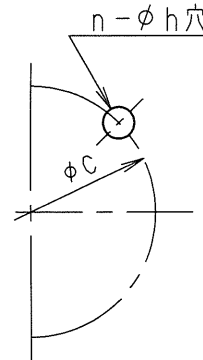
#1	0.035 ~ 0.3 MPa	65~100A
#2	0.2 ~ 0.7 MPa	65・80A
#3	0.2 ~ 0.55 MPa	100A

※	フ ラ ン ジ 面
1	セ レ シ ョ ン 無
2	セ レ シ ョ ン 有



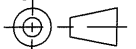
個 別 仕 様

流 体 :
 温 度 : °C
 設 定 圧 力 (P₁) : MPa
 出 口 側 圧 力 (P₂) :
 流 量 :



25	銘 板	C 2 8 0 1	
24	六 角 ナ ッ ト	S S 4 0 0	緩み止め付
23	オ リ ン グ	合 成 ゴ ム	()
22	検 出 管	S U S 3 0 4	
21	六 角 ボ ル ト	S U S 3 0 4	
20	調 節 ば ね	S U S 3 0 3	
19	六 角 ナ ッ ト	S U S 3 0 4	
18	シ ー ル 座	S P C C 及 び 合 成 ゴ ム (NBR)	
17	ば ね 受	F C 2 0 0	
16	調 節 ば ね	S U P	
15	ば ね 保 護 筒	F C 2 5 0	
14	弁 棒	S U S 3 0 4	
13	ダ イ ヤ フ ラ ム 受	F C 2 0 0	
12	ダ イ ヤ フ ラ ム 押 え	S U S 3 0 4	
11	ダ イ ヤ フ ラ ム	合 成 ゴ ム	()
10	U パ ッ キ ン	合 成 ゴ ム	()
9	オ リ ン グ	合 成 ゴ ム	()
8	ラ イ ナ	S U S 3 0 4	
7	弁 体 押 え	S U S 3 0 4	
6	弁 体	合 成 ゴ ム	()
5	弁 座	S U S 3 0 4	
4	六 角 ナ ッ ト	S U S 3 0 4	緩み止め付
3	弁 箱	S C S 1 3	
2	ガ ス ケ ッ ト	テ フ ロ ン	
1	下 部 ふ た	S U S 3 0 4	

部 番	部 品 名	材 料	摘 要
RMD31型背圧弁			
承認	第二検図	第一検図	製図

呼び径 65~100
 注記 

注

1. 設定圧力 (P₁) が 0.035~0.3 MPa 用は (16) 調節ばねが一本になります。
2. 弁漏れ量: 弁定格流量の 0.01% 以下

H-4F0773d  フンマン株式会社