

寸 法 (  印が該当品です)

G-	呼び径		d	L	H <sub>1</sub>	H <sub>2</sub>	E	管 フ ラ ン ジ 部						
	A	B						D	t	f	g	C	n	h
1	20	3/4	25	210	70	317	155	99	13	1.6	42.9	69.8	4	16
2	25	1	25	213	70	317	155	108	14.5	1.6	50.8	79.2	4	16
3	32	1 1/4	32	222	70	317	155	117	16	1.6	63.5	88.9	4	16
4	40	1 1/2	40	225	80	325	155	127	18	1.6	73.2	98.6	4	16
5	50	2	50	234	80	325	155	152	19.5	1.6	91.9	120.6	4	19

ANSI 150RF-1988 · JPI 150RF-1993

標 準 仕 様

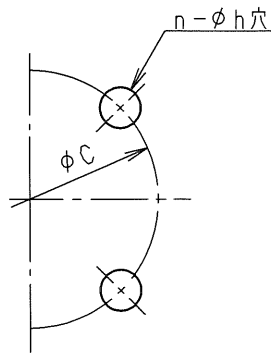
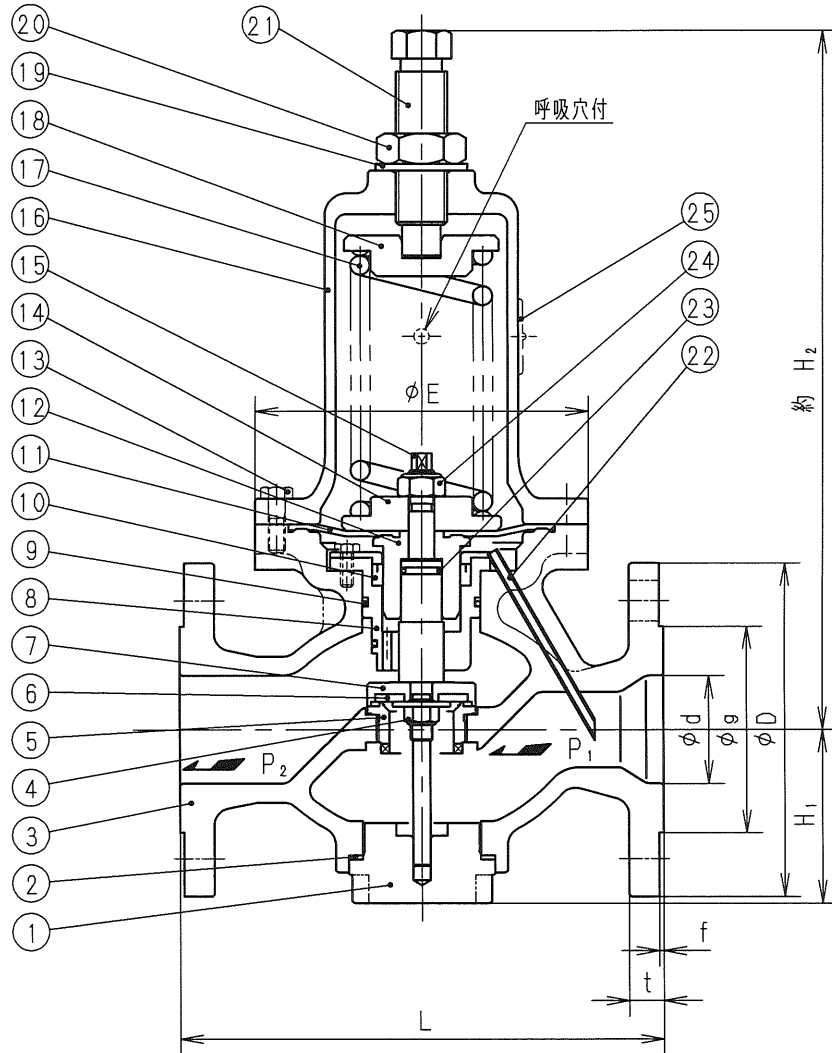
流 体 : 気 体  
 最 高 使 用 温 度 : 80 °C  
 設 定 圧 力 (P<sub>1</sub>) :

#1	0.035 ~ 0.3 MPa
#2	0.2 ~ 0.7 MPa

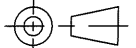
※	フ ラ ン ジ 面
1	セ レ - シ ョ ン 無
2	セ レ - シ ョ ン 有

個 別 仕 様

流 体 :  
 温 度 : °C  
 設 定 圧 力 (P<sub>1</sub>) : MPa  
 出 口 側 圧 力 (P<sub>2</sub>) :  
 流 量 :



25	銘 板	C 2 8 0 1	
24	六 角 ナ ッ ト	S S 4 0 0	緩み止め付
23	オ リ ン グ	合 成 ゴ ム	( )
22	検 出 管	S U S 3 0 4	
21	調 節 ね じ	S U S 3 0 3	
20	六 角 ナ ッ ト	S U S 3 0 4	
19	シ ー ル 座 金	S P C C 及 び 合 成 ゴ ム (NBR)	
18	ば ね 受	F C 2 0 0	
17	調 節 ば ね	S U P	
16	ば ね 保 護 筒	F C 2 0 0	
15	弁 棒	S U S 3 0 4	
14	ダイヤフラム受	F C 2 0 0	
13	六 角 ボ ル ト	S U S 3 0 4	
12	ダイヤフラム押え	S U S 3 0 4	
11	ダイヤフラム	合 成 ゴ ム	( )
10	U パ ッ キ ン	合 成 ゴ ム	( )
9	オ リ ン グ	合 成 ゴ ム	( )
8	ラ イ ナ	S U S 3 0 4	
7	弁 体 押 え	S U S 3 0 4	
6	弁 体	合 成 ゴ ム	( )
5	弁 座	S U S 3 0 4	
4	六 角 ナ ッ ト	S U S 3 0 4	緩み止め付
3	弁 箱	S C S 1 3	
2	ガ ス ケ ッ ト	テ フ ロ ン	
1	下 部 ぶ た	S U S 3 0 4	

部 番	部 品 名	材 料	摘 要
RMD31型背圧弁			日付 2021.7.12
			承認 第二検回 第一検回 製図
呼び径 20~50			
注記			
H-4F0772d			<b>関フジマン株式会社</b>

弁漏れ量: 弁定格流量の0.01%以下