

寸法 (印が該当品です)

G-	呼び径		d	L	H ₁	H ₂	E	管フランジ部						
	A	B						D	t	f	g	C	n	h
1	20	3/4	25	210	70	317	155	99	13	1.6	42.9	69.8	4	16
2	25	1	25	213	70	317	155	108	14.5	1.6	50.8	79.2	4	16
3	32	1 1/4	32	222	70	317	155	117	16	1.6	63.5	88.9	4	16
4	40	1 1/2	40	225	80	325	155	127	18	1.6	73.2	98.6	4	16
5	50	2	50	234	80	325	155	152	19.5	1.6	91.9	120.6	4	19

ANSI 150RF-1988 · JPI 150RF-1993

標準仕様

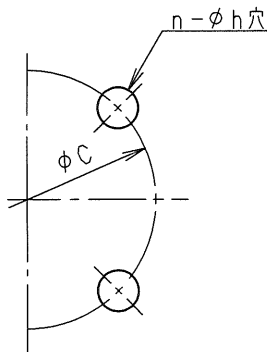
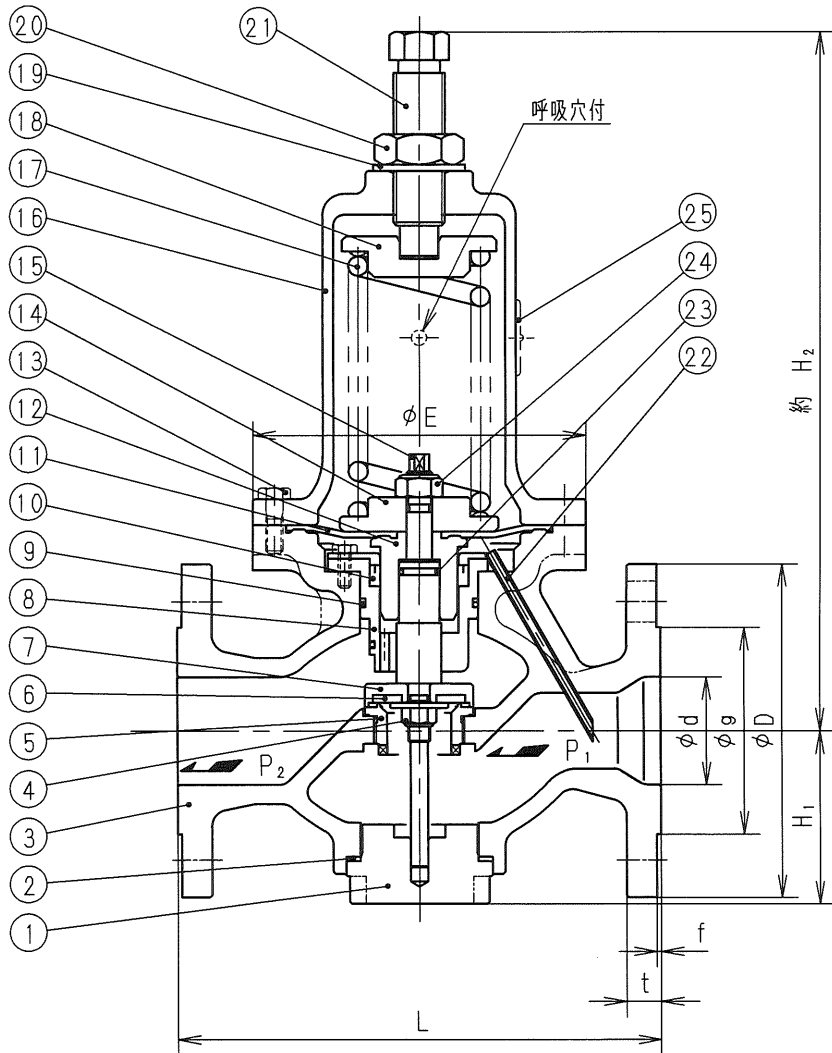
流体 : 気体
 最高使用温度 : 80℃
 設定圧力(P₁) :

#1	0.035 ~ 0.3 MPa
#2	0.2 ~ 0.7 MPa

※	フランジ面
1	セレクション 無
2	セレクション 有

個別仕様

流体 :
 温度 : °C
 設定圧力(P₁) : MPa
 出口側圧力(P₂) :
 流量 :



25	銘板	C 2 8 0 1	
24	六角ナット	S S 4 0 0	緩み止め付
23	Oリング	合成ゴム	()
22	検出管	S U S 3 0 4	
21	調節ねじ	S U S 3 0 3	
20	六角ナット	S U S 3 0 4	
19	シール座金	S P C C 及び合成ゴム (NBR)	
18	ばね受け	F C 2 0 0	
17	調節ばね	S U P	
16	ばね保護筒	F C 2 0 0	
15	弁棒	S U S 3 0 4	
14	ダイヤフラム受	F C 2 0 0	
13	六角ボルト	S U S 3 0 4	
12	ダイヤフラム押え	S U S 3 0 4	
11	ダイヤフラム	合成ゴム	()
10	Uパッキング	合成ゴム	()
9	Oリング	合成ゴム	()
8	ライナ	S U S 3 0 4	
7	弁体押え	S U S 3 0 4	
6	弁体	合成ゴム	()
5	弁座	S U S 3 0 4	
4	六角ナット	S U S 3 0 4	緩み止め付
3	弁箱	S C P H 2	
2	ガスケット	テフロン	
1	下部ふた	S U S 3 0 4	

部番	部品名	材料	摘要
RMD31型背圧弁			日付 2021.7.12
			承認 第二検図 第一検図 製図
呼び径 20~50			
注記			

漏れ量: 弁定格流量の0.01%以下

H-4F0768d

順フジマン株式会社