

寸 法 ( 印が該当品です)

G-	呼び径		d	L	H ₁	H ₂	E	管 フ ラ ン ジ 部				
	A	B						D	t	C	n	h
1	65	2 1/2	65	280	109	425	210	175	18	140	4	19
2	80	3	80	280	109	425	210	185	18	150	8	19
3	100	4	100	330	121	465	250	210	18	175	8	19

J I S 1 0 K 全 面 圧

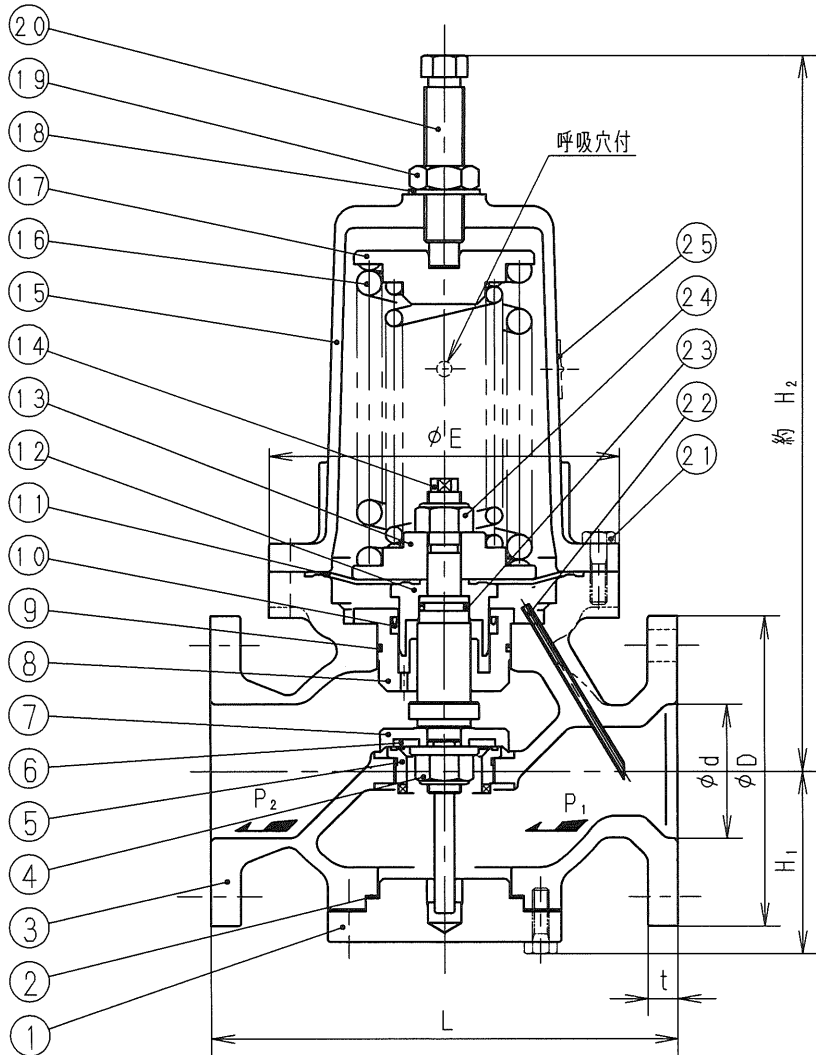
標 準 仕 様

流 体 : 気 体

最 高 使 用 温 度 : 80 ℃

設 定 圧 力 (P₁) :

#1	0.035 ~ 0.3 MPa	65~100A
#2	0.2 ~ 0.7 MPa	65・80A
#3	0.2 ~ 0.55 MPa	100A



個 別 仕 様

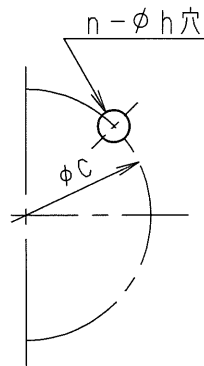
流 体 : _____

温 度 : _____ ℃

設 定 圧 力 (P₁) : _____ MPa

出 口 側 圧 力 (P₂) : _____

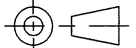
流 量 : _____



注

1. 設定圧力 (P₁) が 0.035~0.3 MPa 用は (16) 調節ばねが一本になります。
2. 弁漏れ量: 弁定格流量の 0.01% 以下

25	銘 板	C 2 8 0 1	
24	六 角 ナ ッ ト	S S 4 0 0	緩み止め付
23	オ リ ン グ	合 成 ゴ ム	()
22	検 出 管	S U S 3 0 4	
21	六 角 ボ ル ト	S U S 3 0 4	
20	調 節 ば ね	S U S 3 0 3	
19	六 角 ナ ッ ト	S U S 3 0 4	
18	シ ー ル 座 金	S P C C 及 び 合 成 ゴ ム (NBR)	
17	ば ね 受	F C 2 0 0	
16	調 節 ば ね	S U P	
15	ば ね 保 護 筒	F C 2 5 0	
14	弁 棒	S U S 3 0 4	
13	ダイヤフラム受	F C 2 0 0	
12	ダイヤフラム押え	S U S 3 0 4	
11	ダイヤフラム	合 成 ゴ ム	()
10	U パ ッ キ ン	合 成 ゴ ム	()
9	オ リ ン グ	合 成 ゴ ム	()
8	ラ イ ナ	S U S 3 0 4	
7	弁 体 押 え	S U S 3 0 4	
6	弁 体	合 成 ゴ ム	()
5	弁 座	S U S 3 0 4	
4	六 角 ナ ッ ト	S U S 3 0 4	緩み止め付
3	弁 箱	S C P H 2	
2	ガ ス ケ ッ ト	テ フ ロ ン	
1	下 部 ぶ た	S S 4 0 0	

部 番	部 品 名	材 料	摘 要
RMD31型背圧弁			日付 2021.7.12
			承認 第二検回 第一検回 製図
呼び径 65~100			次 次 nk
注記			

H-4F0765c **関フジマン株式会社**