

寸法 (印が該当品です)

G-	呼び径		d	L	H ₁	H ₂	E	管フランジ部				
	A	B						D	t	C	n	h
1	15	1/2	25	206	70	317	155	95	12	70	4	15
2	20	3/4	25	210	70	317	155	100	14	75	4	15
3	25	1	25	210	70	317	155	125	14	90	4	19
4	32	1 1/4	32	220	70	317	155	135	16	100	4	19
5	40	1 1/2	40	220	80	325	155	140	16	105	4	19
6	50	2	50	225	80	325	155	155	16	120	4	19

J I S 1 0 K 全 面 座

標準仕様

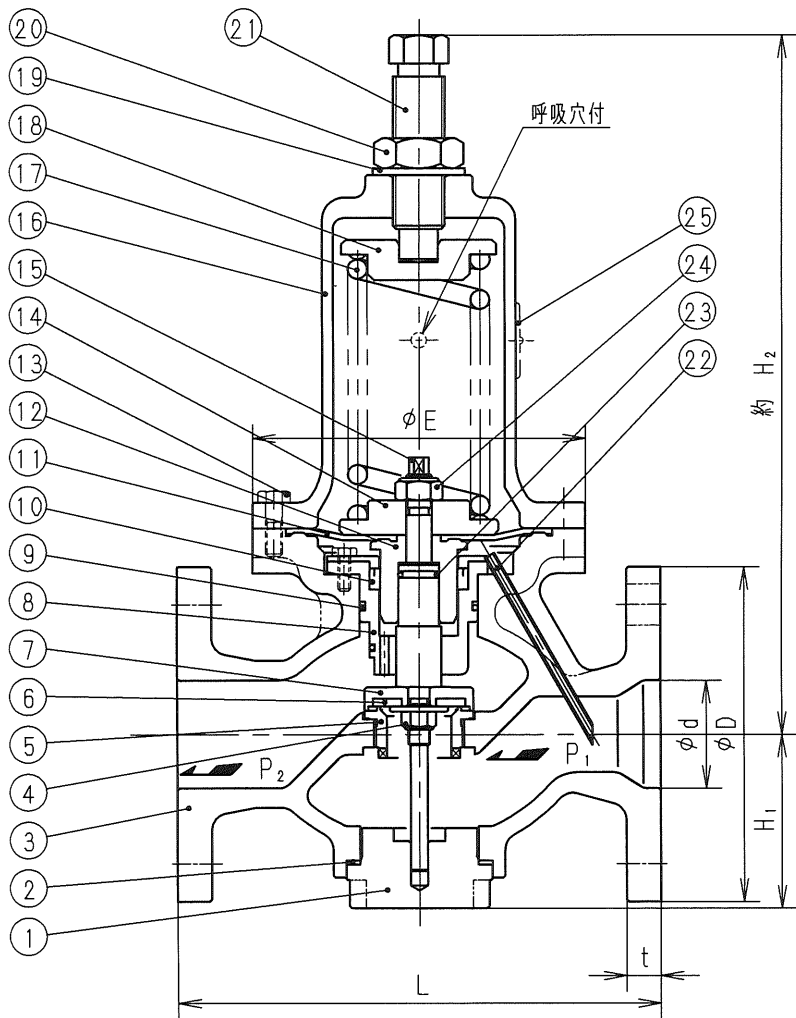
流体 : 気体

最高使用温度 : 80℃

設定圧力(P₁) :

#1 0.035 ~ 0.3 MPa

#2 0.2 ~ 0.7 MPa



個別仕様

流体 : _____

温度 : _____℃

設定圧力(P₁) : _____MPa

出口側圧力(P₂) : _____

流量 : _____

弁漏れ量 : 弁定格流量の0.01%以下

25	銘板	C 2 8 0 1	
24	六角ナット	S S 4 0 0	緩み止め付
23	Oリング	合 成 ゴ ム	()
22	検出管	S U S 3 0 4	
21	調節ねじ	S U S 3 0 3	
20	六角ナット	S U S 3 0 4	
19	シール座金	S P C C 及 び 合 成 ゴ ム (N B R)	
18	ばね受け	F C 2 0 0	
17	調節ばね	S U P	
16	ばね保護筒	F C 2 0 0	
15	弁棒	S U S 3 0 4	
14	ダイヤフラム受け	F C 2 0 0	
13	六角ボルト	S U S 3 0 4	
12	ダイヤフラム押え	S U S 3 0 4	
11	ダイヤフラム	合 成 ゴ ム	()
10	Uパッキング	合 成 ゴ ム	()
9	Oリング	合 成 ゴ ム	()
8	ライナ	S U S 3 0 4	
7	弁体押え	S U S 3 0 4	
6	弁体	合 成 ゴ ム	()
5	弁座	S U S 3 0 4	
4	六角ナット	S U S 3 0 4	緩み止め付
3	弁箱	S C P H 2	
2	ガasket	テ フ ロ ン	
1	下部ふた	S U S 3 0 4	

部番 部品名 材料 摘要

RMD31型背圧弁

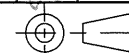
日付 2021.7.12

承認 第二検図 第一検図 製図

技 次 wk

呼び径 15~50

注記



H-4F0764c

順フジマン株式会社