

寸法

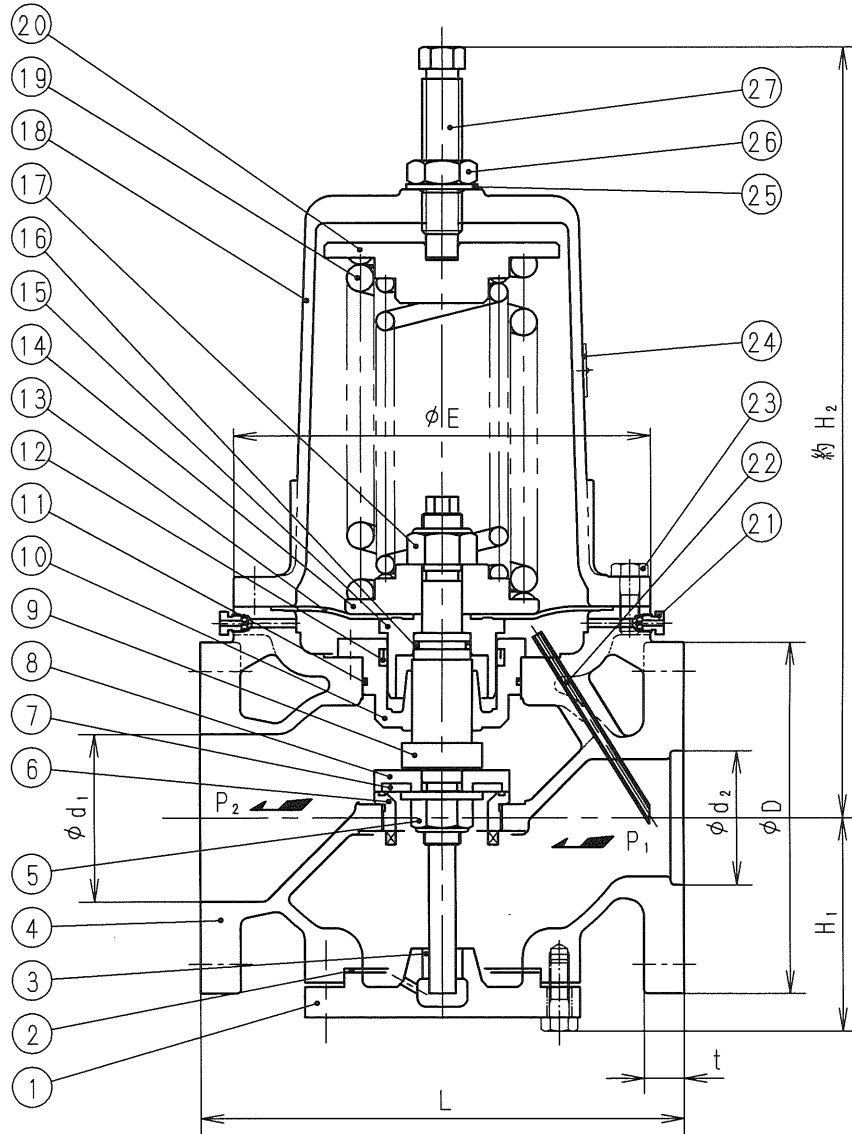
呼び径		d ₁	d ₂	L	H ₁	H ₂	E	管フランジ部				
A	B							D	t	C	n	h
100	4	100	80	290	127	460	250	210	24	175	8	19

J I S 1 0 K 全 面 壓

標準仕様

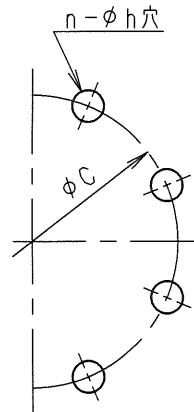
流体	: 水、空気、油、その他非腐食性液体及びガス
温度	: 80℃以下
設定圧力(P ₁)	:

#1	0.035 ~ 0.3 MPa
#2	0.2 ~ 0.55 MPa



個別仕様

流体	:	
温度	:	℃
設定圧力(P ₁)	:	MPa
出口側圧力(P ₂)	:	
流量	:	



注

- 設定圧力(P₁)が0.035~0.3MPa用は(19)調節ばねが一本になります。
- 弁漏れ量: 弁定格流量の0.01%以下

27	調節ねじ	SUS303	
26	六角ナット	SUS304	
25	シール座金	SPCC及び合成ゴム(NBR)	
24	銘板	C2801	
23	六角ボルト	SWCH	
22	検出管	C2700	
21	空気抜弁体	C3604	
20	ばね受け	FC200	
19	調節ばね	SUP	
18	ばね保護筒	FC250	
17	六角ナット	SS400	緩み止め付
16	オリング	合成ゴム	()
15	ダイヤフラム押え	CAC406	
14	ダイヤフラム受	FC200	
13	ダイヤフラム	合成ゴム	()
12	Uパッキング	合成ゴム	()
11	オリング	合成ゴム	()
10	ライナ	CAC406	
9	弁棒	SUS304	
8	弁体押え	SUS304	
7	弁体	合成ゴム	()
6	弁座	CAC406	
5	六角ナット	SUS304	緩み止め付
4	弁箱	FC200	
3	ガイドブッシュ	CAC406C	
2	ガスケット	テフロン	
1	下部ふた	FC200	

部番	部品名	材料	摘要
RMD31型背圧弁			
			日付 2021.7.12
			承認 第二検図 第一検図 製図
			次 次 wk
呼び径 100			
注記			
H-4E3748f			

関フジマン株式会社