

寸法 ( 印が該当品です)

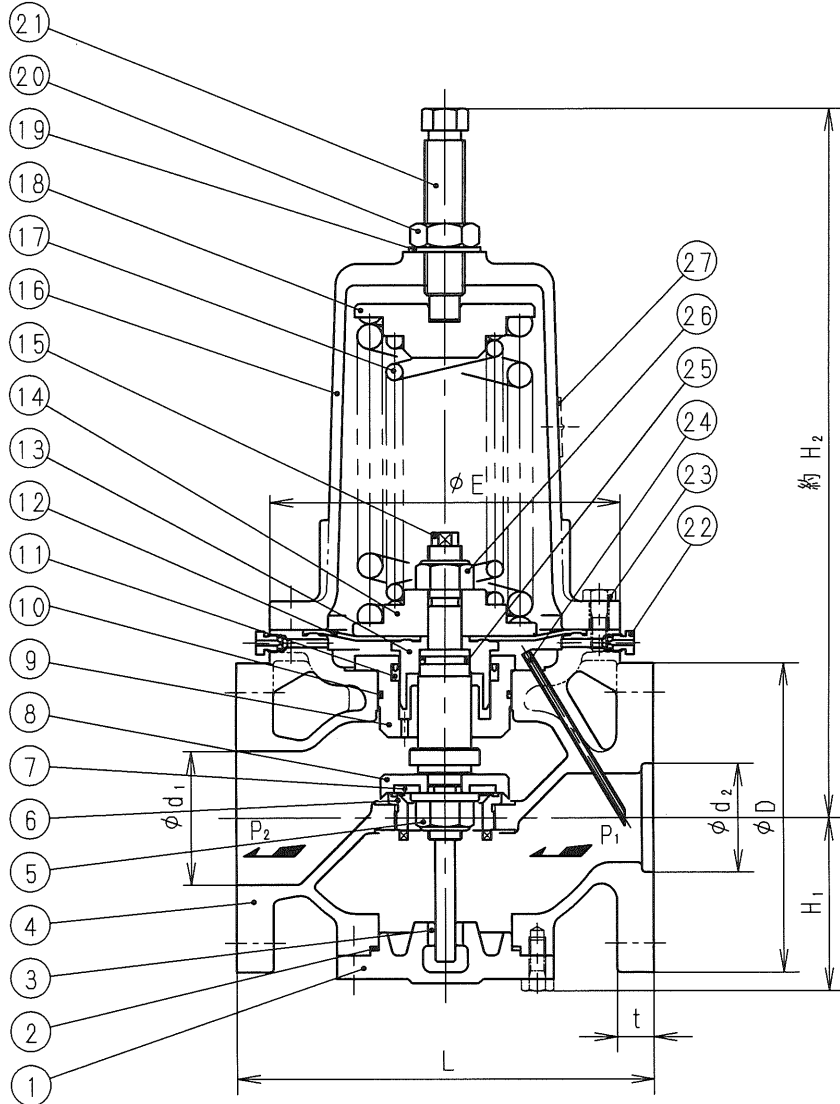
G-	呼び径		d ₁	d ₂	L	H ₁	H ₂	E	管フランジ部				
	A	B							D	t	C	n	h
1	65	2 1/2	65	65	230	104	425	210	175	22	140	4	19
2	80	3	80	65	250				185	22	150	8	19

J I S 1 0 K 全 面 座

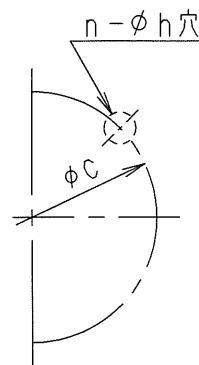
標準仕様

流 体 : 水、空気、油、その他非腐食性液体及びガス
 温 度 : 80℃以下
 設定圧力(P₁) :

#1	0.035 ~ 0.3 MPa
#2	0.2 ~ 0.7 MPa

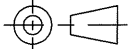


個別仕様
 流 体 : _____
 温 度 : _____℃
 設定圧力(P₁) : _____MPa
 出口側圧力(P₂) : _____
 流 量 : _____



注
 1. 設定圧力(P₁)が0.035~0.3MPa
 用は(17)調節ばねが一本になります。
 2. 弁漏れ量: 弁定格流量の0.01%以下

27	銘 板	C 2 8 0 1	
26	六角 ナ ッ ト	S S 4 0 0	緩み止め付
25	オ リ ン グ	合 成 ゴ ム	()
24	検 出 管	C 2 7 0 0	
23	六角 ボ ル ト	S W C H	
22	空 気 抜 弁 体	C 3 6 0 4	
21	調 節 ね じ	S U S 3 0 3	
20	六角 ナ ッ ト	S U S 3 0 4	
19	シ ー ル 座	SPCC 及び 合 成 ゴ ム (NBR)	
18	ば ね 受	F C 2 0 0	
17	調 節 ば ね	S U P	
16	ば ね 保 護 筒	F C 2 5 0	
15	弁 棒	S U S 3 0 4	
14	ダイヤフラム受	F C 2 0 0	
13	ダイヤフラム押え	CAC406C	
12	ダイヤフラム	合 成 ゴ ム	()
11	U パ ッ キ ン グ	合 成 ゴ ム	()
10	オ リ ン グ	合 成 ゴ ム	()
9	ラ イ ナ	CAC406	
8	弁 体 押 え	S U S 3 0 4	
7	弁 体	合 成 ゴ ム	()
6	弁 座	CAC406	
5	六角 ナ ッ ト	S U S 3 0 4	緩み止め付
4	弁 箱	F C 2 0 0	
3	ガイドブッシュ	CAC406C	
2	オ リ ン グ	合 成 ゴ ム	()
1	下 部 ふ た	F C 2 0 0	

部番	部 品 名	材 料	摘 要
	RMD31型背圧弁		日付 2021.7.12 承認 第二検回 第一検回 製図 yk
	呼び径 65・80		
	注記		

H-4E3747e **関フジマン株式会社**