

寸法 ( 印が該当品です)

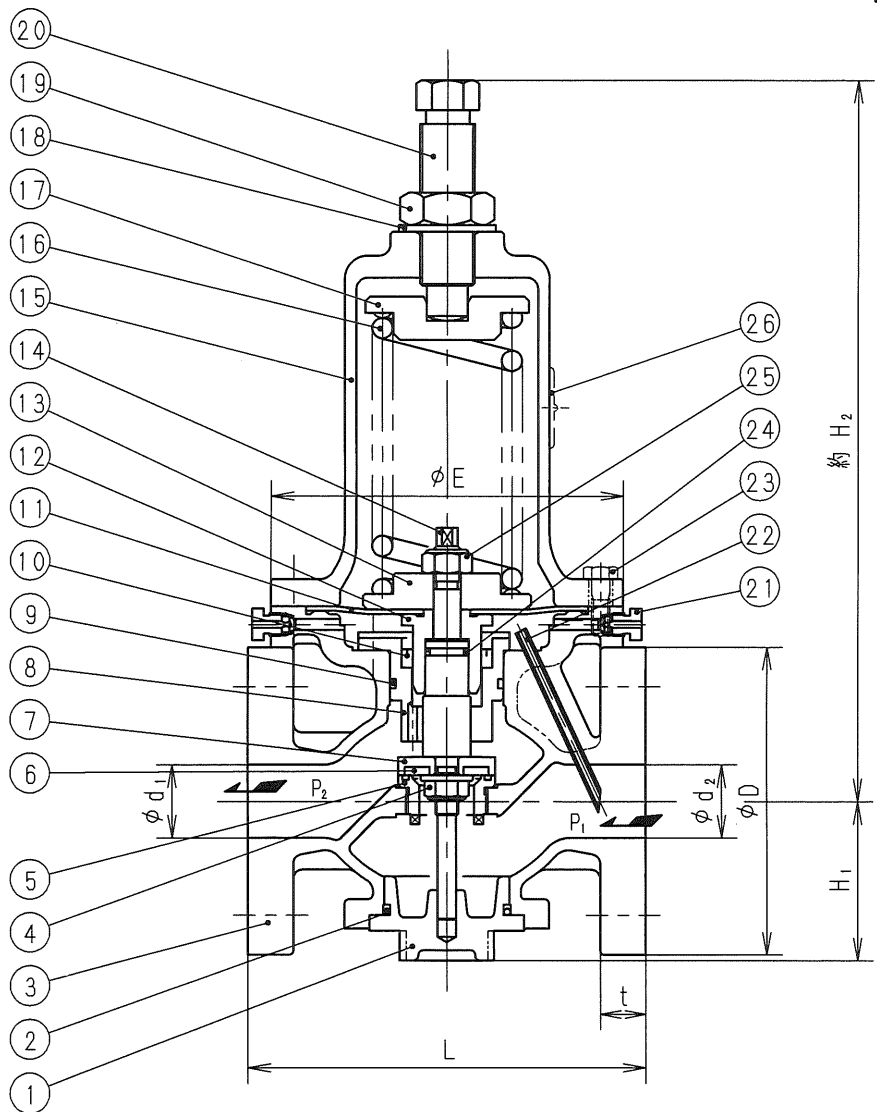
G-	呼び径		d ₁	d ₂	L	H ₁	H ₂	E	管フランジ部				
	A	B							D	t	C	n	h
1	32	1 1/4	32	32	175	70	317	155	135	20	100	4	19
2	40	1 1/2	40	35	190	80	325	155	140	20	105	4	19
3	50	2	50	45	195	80	325	155	155	20	120	4	19

J I S 1 0 K 全 面 壓

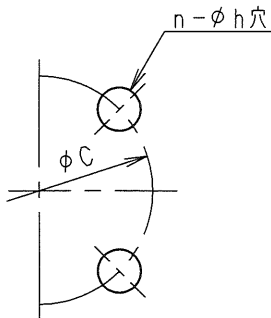
標準仕様

流 体 : 水、空気、油、その他非腐食性液体及びガス
 温 度 : 80℃以下
 設定圧力(P₁) :

#1	0.035 ~ 0.3 MPa
#2	0.2 ~ 0.7 MPa



個別仕様
 流 体 : _____
 温 度 : _____℃
 設定圧力(P₁) : _____MPa
 出口側圧力(P₂) : _____
 流 量 : _____



弁漏れ量 : 弁定格流量の0.01%以下

26	銘 板	C 2 8 0 1	
25	六 角 ナ ッ ト	S S 4 0 0	緩み止め付
24	O リ ン グ	合 成 ゴ ム	()
23	六 角 ボ ル ト	S W C H	
22	検 出 管	C 2 7 0 0	
21	空 気 抜 弁 体	C 3 6 0 4	
20	調 節 ね じ	S U S 3 0 3	
19	六 角 ナ ッ ト	S U S 3 0 4	
18	シ ー ル 座 金	SPCC 及び 合 成 ゴ ム (NBR)	
17	ば ね 受	F C 2 0 0	
16	調 節 ば ね	S U P	
15	ば ね 保 護 筒 棒	F C 2 0 0	
14	弁	S U S 3 0 4	
13	ダイヤフラム受	F C 2 0 0	
12	ダイヤフラム押え	C A C 4 0 6 C	
11	ダイヤフラム	合 成 ゴ ム	()
10	U パ ッ キ ン	合 成 ゴ ム	()
9	O リ ン グ	合 成 ゴ ム	()
8	ラ イ ナ	C A C 4 0 6	
7	弁 体 押 え	S U S 3 0 4	
6	弁 体	合 成 ゴ ム	()
5	弁 座	C A C 4 0 6	
4	六 角 ナ ッ ト	S U S 3 0 4	緩み止め付
3	弁 箱	F C 2 0 0	
2	O リ ン グ	合 成 ゴ ム	()
1	下 部 ぶ た	C A C 4 0 6	

RMD31型背圧弁		日付	2021.7.12	
		承認	第二検回	第一検回
呼び径		32~50		
注記				
H-4E3746d		関フジマン株式会社		