

寸法 ( 印が該当品です)

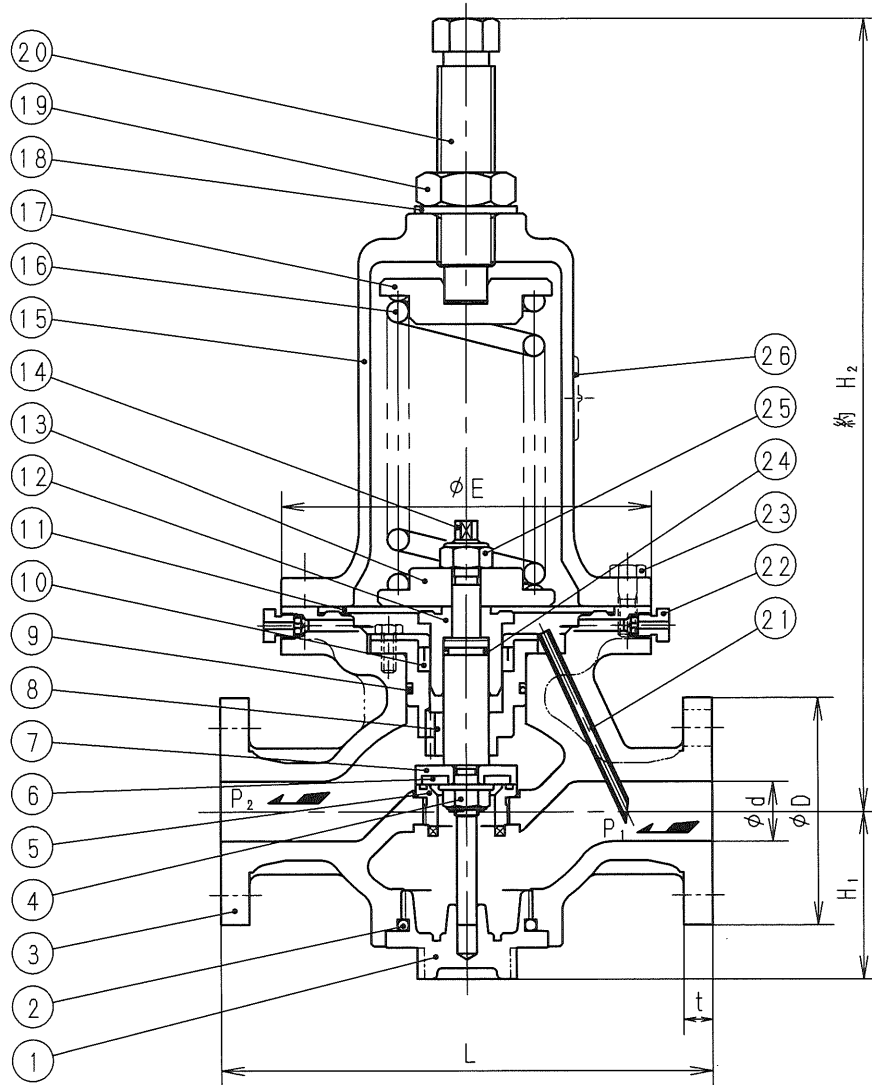
G-	呼び径		d	L	H ₁	H ₂	E	管フランジ部				
	A	B						D	t	C	n	h
1	15	1/2	25	196	70	317	155	95	16	70	4	15
2	20	3/4	25	200				100	18	75	4	15
3	25	1	25	200				125	18	90	4	19

J I S 1 0 K 全 面 座

標準仕様

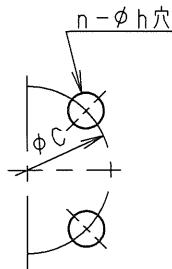
流体 : 水、空気、油、その他非腐食性液体及びガス
 温度 : 80℃以下
 設定圧力(P₁) :

#1	0.035 ~ 0.3 MPa
#2	0.2 ~ 0.7 MPa



個別仕様

流体 : _____
 温度 : _____℃
 設定圧力(P₁) : _____MPa
 出口側圧力(P₂) : _____
 流量 : _____



弁漏れ量 : 弁定格流量の0.01%以下

26	銘板	C 2 8 0 1	
25	六角ナット	S S 4 0 0	緩み止め付
24	Oリング	合 成 ゴ ム	()
23	六角ボルト	S W C H	
22	空気抜弁体	C 3 6 0 4	
21	検出管	C 2 7 0 0	
20	調節ねじ	S U S 3 0 3	
19	六角ナット	S U S 3 0 4	
18	シール座金	S P C C 及 び 合 成 ゴ ム (N B R)	
17	ばね受け	F C 2 0 0	
16	調節ばね	S U P	
15	ばね保護筒	F C 2 0 0	
14	弁体押え	S U S 3 0 4	
13	ダイヤフラム受	F C 2 0 0	
12	ダイヤフラム押え	C A C 4 0 6 C	
11	ダイヤフラム	合 成 ゴ ム	()
10	Uパッキング	合 成 ゴ ム	()
9	Oリング	合 成 ゴ ム	()
8	ライナ	C A C 4 0 6	
7	弁体押え	S U S 3 0 4	
6	弁体	合 成 ゴ ム	()
5	弁座	C A C 4 0 6	
4	六角ナット	S U S 3 0 4	緩み止め付
3	弁箱	F C 2 0 0	
2	Oリング	合 成 ゴ ム	()
1	下部ふた	C A C 4 0 6	

部番	部品名	材 料	摘 要
RMD31型背圧弁			日付 2021.7.12
			承認 第二検図 第一検図 製図
呼び径 15~25			注記

H-4E3745d

関フジマン株式会社