

寸法 ( 印が該当品です)

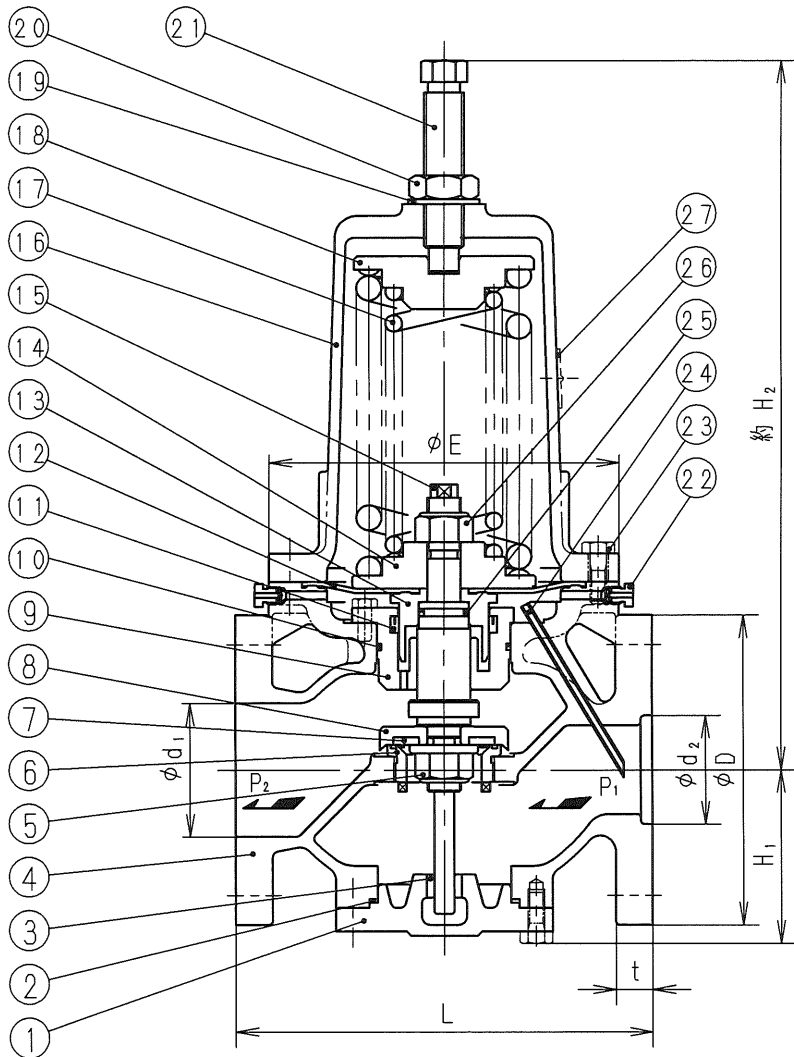
G-	呼び径		d ₁	d ₂	L	H ₁	H ₂	E	管フランジ部				
	A	B							D	t	C	n	h
1	65	2 1/2	65	65	230	104	425	210	175	22	140	4	19
2	80	3	80	65	250	104	425	210	185	22	150	8	19
3	100	4	100	80	290	127	460	250	210	24	175	8	19

J I S 1 0 K 全 面 壓

標準仕様

流 体 : 水、空気、油、その他非腐食性液体及びガス
 最高使用温度 : 80℃
 設定圧力(P₁) :

#1	0.035 ~ 0.3 MPa	65~100A
#2	0.2 ~ 0.7 MPa	65・80A
#3	0.2 ~ 0.55 MPa	100A



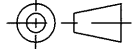
個別仕様

流 体 :
 温 度 : °C
 設定圧力(P₁) : MPa
 出口側圧力(P₂) :
 流 量 :

27	銘 板	C 2 8 0 1	
26	六 角 ナ ッ ト	S S 4 0 0	緩み止め付
25	O リ ン グ	合 成 ゴ ム	()
24	検 出 管	S U S 3 0 4	
23	六 角 ボ ル ト	S W C H	
22	空 気 抜 弁 体	S U S 3 0 4	
21	調 節 ね じ	S U S 3 0 3	
20	六 角 ナ ッ ト	S U S 3 0 4	
19	シ ー ル 座 金	S P C C 及 び 合 成 ゴ ム (N B R)	
18	ば ね 受	F C 2 0 0	
17	調 節 ば ね	S U P	
16	ば ね 保 護 筒	F C 2 5 0	
15	弁 棒	S U S 3 0 4	
14	ダイヤフラム受	F C 2 0 0	
13	ダイヤフラム押え	S U S 3 0 4	
12	ダイヤフラム	合 成 ゴ ム	()
11	U パ ッ キ ン	合 成 ゴ ム	()
10	O リ ン グ	合 成 ゴ ム	()
9	ラ イ ナ	S U S 3 0 4	
8	弁 体 押 え	S U S 3 0 4	
7	弁 体	合 成 ゴ ム	()
6	弁 座	S U S 3 0 4	
5	六 角 ナ ッ ト	S U S 3 0 4	緩み止め付
4	弁 箱	F C 2 0 0	
3	ガイドブッシュ	S U S 3 0 4	
2	ガ ス ケ ッ ト	テ フ ロ ン	100A
1	O リ ン グ	合 成 ゴ ム ()	65・80A
1	下 部 ふ た	F C 2 0 0	

注

1. 設定圧力(P₁)が0.035~0.3MPa
 用は⑰調節ばねが一本になります。
 2. 弁漏れ量: 弁定格流量の0.01%以下

RMD31型背圧弁		日付 2021.7.12
		承認 第二検図 第一検図 製図
呼び径 65~100		yk
注記		
H-4F0775c		順フジマン株式会社