

寸 法 ( 印が該当品です)

G-	呼び径		d ₁	d ₂	L	H ₁	H ₂	E	管 フ ラ ン ジ 部				
	A	B							D	t	C	n	h
1	15	1/2	25	25	196	70	317	155	95	16	70	4	15
2	20	3/4	25	25	200	70	317	155	100	18	75	4	15
3	25	1	25	25	200	70	317	155	125	18	90	4	19
4	32	1 1/4	32	32	175	70	317	155	135	20	100	4	19
5	40	1 1/2	40	35	190	80	325	155	140	20	105	4	19
6	50	2	50	45	195	80	325	155	155	20	120	4	19

J I S 1 0 K 全 面 壓

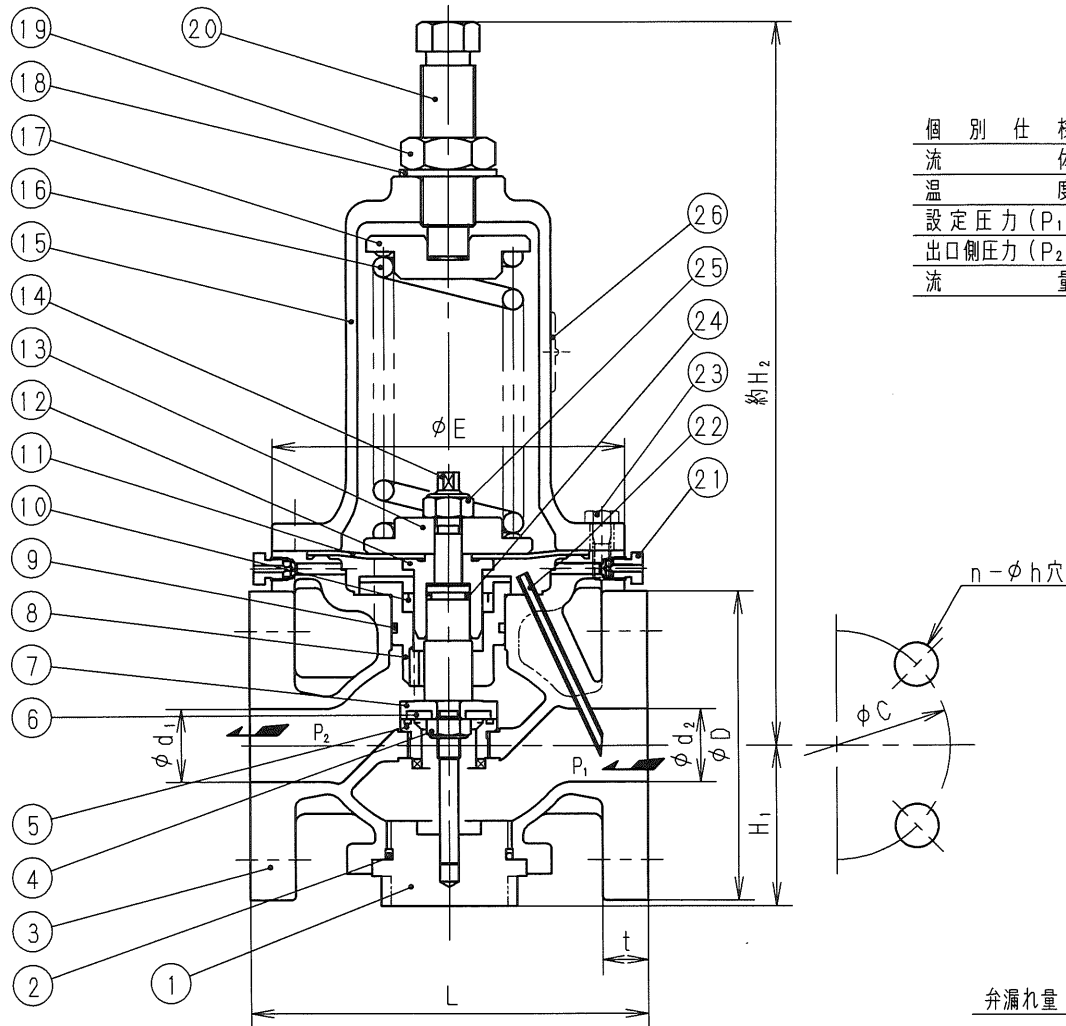
標 準 仕 様

流 体 : 水、空気、油、その他非腐食性液体及びガス

最高使用温度 : 80℃

設定圧力(P₁) :

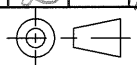

#1	0.035 ~ 0.3 MPa
#2	0.2 ~ 0.7 MPa



個 別 仕 様

流 体 :	
温 度 :	℃
設定圧力(P ₁) :	MPa
出口側圧力(P ₂) :	
流 量 :	

26	銘 板	C 2 8 0 1	
25	六 角 ナ ッ ト	S S 4 0 0	緩み止め付
24	O リ ン グ	合 成 ゴ ム	()
23	六 角 ボ ル ト	S W C H	
22	検 出 管 体	S U S 3 0 4	
21	空 気 抜 弁 体	S U S 3 0 4	
20	調 節 ね じ	S U S 3 0 3	
19	六 角 ナ ッ ト	S U S 3 0 4	
18	シ ー ル 座 金	S P C C 及 び 合 成 ゴ ム (N B R)	
17	ば ね 受	F C 2 0 0	
16	調 節 ば ね	S U P	
15	ば ね 保 護 筒	F C 2 0 0	
14	弁 棒	S U S 3 0 4	
13	ダイヤフラム受	F C 2 0 0	
12	ダイヤフラム押え	S U S 3 0 4	
11	ダイヤフラム	合 成 ゴ ム	()
10	U パ ッ キ ン	合 成 ゴ ム	()
9	O リ ン グ	合 成 ゴ ム	()
8	ラ イ ナ	S U S 3 0 4	
7	弁 体 押 え	S U S 3 0 4	
6	弁 体	合 成 ゴ ム	()
5	弁 座	S U S 3 0 4	
4	六 角 ナ ッ ト	S U S 3 0 4	緩み止め付
3	弁 箱	F C 2 0 0	
2	O リ ン グ	合 成 ゴ ム	()
1	下 部 ふ た	S U S 3 0 4	

部 番	部 品 名	材 料	摘 要
RMD31型背圧弁			日付 2021.7.12
			承認 第二検図 第一検図 製図
			次 次 wk
呼び径 15~50			
注記			
H-4F0774c			

弁漏れ量：弁定格流量の0.01%以下