

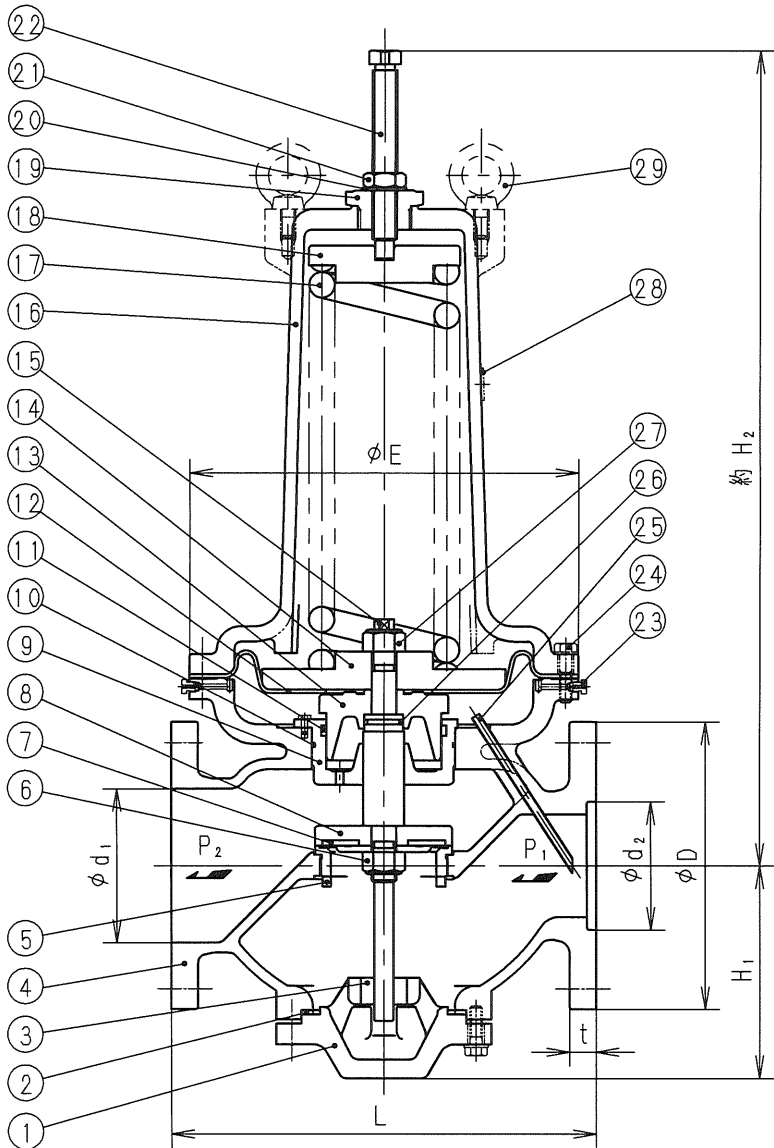
寸法 ( 印が該当品です)

G-	呼び径		d ₁	d ₂	L	H ₁	H ₂	E	管フランジ部				
	A	B							D	t	C	n	h
1	125	5	125	100	365	174	607	320	250	24	210	8	23
2	150	6	150	125	415	207	787	380	280	26	240	8	23

J I S 1 0 K 全 面 壓

標準仕様

流 体	: 水
温 度	: 60℃以下
設定圧力(P ₁)	: 0.035 ~ 0.4 MPa

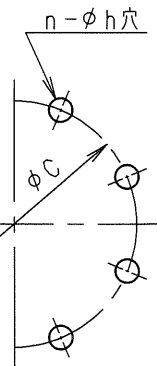


個別仕様

流 体	:	
温 度	:	℃
設定圧力(P ₁)	:	MPa
出口側圧力(P ₂)	:	
流 量	:	

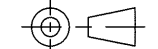
弁漏れ量 : 弁定格流量の0.01%以下

部番	部品名	材 料	摘 要
29	アイボルト	SS400	
28	銘板	C2801	
27	六角ナット	SS400	緩み止め付
26	Oリング	合成ゴム	()
25	検出管	C2700	
24	六角ボルト	SUS304	
23	空気抜弁	C3604	
22	調節ねじ	SUS420J2	
21	六角ナット	SUS304	
20	シール座金	SPCC及び合成ゴム(NBR)	
19	保護筒用ブッシュ	FC200(ナイロンコーティング)	
18	ばね受け	SS400	
17	調節ばね	S U P	
16	ばね保護筒	FC250(ナイロンコーティング)	
15	弁棒	SUS304	
14	ダイヤフラム受	SS400	
13	ダイヤフラム押え	CAC406C	
12	ダイヤフラム	合成ゴム	()
11	Uパッキング	合成ゴム	()
10	Oリング	合成ゴム	()
9	ライナ	CAC406	
8	弁体押え	SUS304	
7	弁体	合成ゴム	()
6	六角ナット	SUS304	緩み止め付
5	弁座	CAC406	
4	弁箱	FC200(ナイロンコーティング)	
3	ガイドブッシュ	CAC406C	
2	ガスケット	テフロン	
1	下部ふた	FC200(ナイロンコーティング)	



ナイロンコーティング

- (1) 塗膜厚さ: 約0.5mm (MIN. 0.3mm)
- (2) 色 : 白色

RMD31型背圧弁		日付	2021.7.12		
		承認	第二検図	第一検図	製図
呼び径	125・150				
注記	ナイロンコーティング				
H-4E3761e		フジマン株式会社			