

寸法

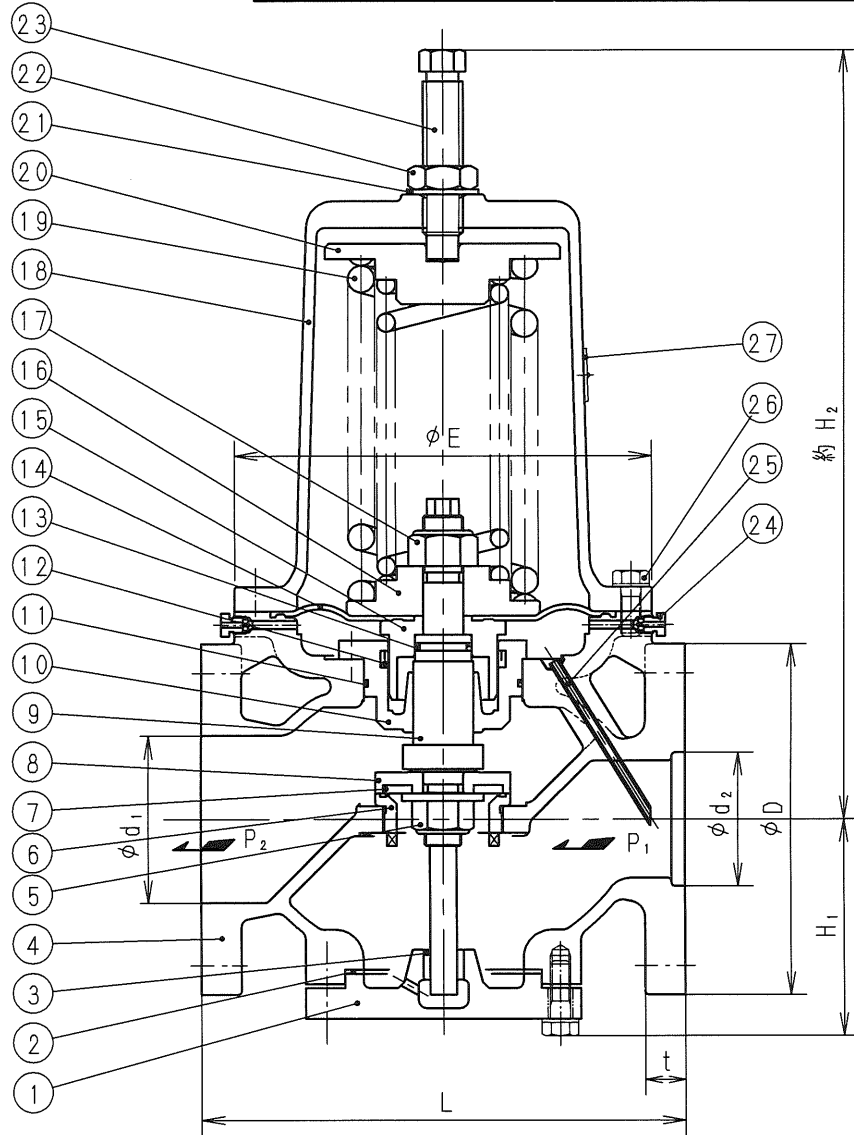
呼び径		d ₁	d ₂	L	H ₁	H ₂	E	管フランジ部				
A	B							D	t	C	n	h
100	4	100	80	290	127	460	250	210	24	175	8	19

JIS 10K 全面座

標準仕様

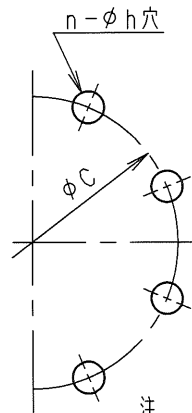
流体	: 水
温度	: 60℃以下
設定圧力 (P ₁)	:

#1	0.035 ~ 0.3 MPa
#2	0.2 ~ 0.55 MPa



個別仕様

流体	:	℃
温度	:	MPa
設定圧力 (P ₁)	:	
出口側圧力 (P ₂)	:	
流量	:	



注

- 設定圧力 (P₂) が 0.035~0.3 MPa 用は (19) 調節ばねが一本になります。
- 弁漏れ量: 弁定格流量の 0.01% 以下
- ナイロンコーティング
(1) 塗膜厚さ: 約 0.5mm (MIN. 0.3mm)
(2) 色: 白色

部番	部品名	材料	摘要
27	銘板	C 2 8 0 1	
26	六角ボルト	S U S 3 0 4	
25	検出管	C 2 7 0 0	
24	空気抜弁	C 3 6 0 4	
23	調節ねじ	S U S 3 0 3	
22	六角ナット	S U S 3 0 4	
21	シール座	SPCC 及び 合成ゴム (NBR)	
20	ばね受け	F C 2 0 0	
19	調節ばね	S U P	
18	ばね保護筒	F C 2 5 0 (ナイロンコーティング)	
17	六角ナット	S S 4 0 0	緩み止め付
16	ダイヤフラム受け	F C 2 0 0	
15	ダイヤフラム押え	C A C 4 0 6	
14	ダイヤフラム	合成ゴム	()
13	Oリング	合成ゴム	()
12	Uパッキング	合成ゴム	()
11	Oリング	合成ゴム	()
10	ライナ	C A C 4 0 6	
9	弁体押棒	S U S 3 0 4	
8	弁体押え	S U S 3 0 4	
7	弁体	合成ゴム	()
6	弁座	C A C 4 0 6	
5	六角ナット	S U S 3 0 4	緩み止め付
4	弁箱	F C 2 0 0 (ナイロンコーティング)	
3	ガイドブッシュ	C A C 4 0 6 C	
2	ガスケット	テフロン	
1	下部ふた	F C 2 0 0 (ナイロンコーティング)	

RMD31型背圧弁		日付	2021.7.12		
		承認	第二検回	第一検回	製図
呼び径 100		注記		ナイロンコーティング	
H-4E3760d		関フジマン株式会社			