

寸法 (  印が該当品です)

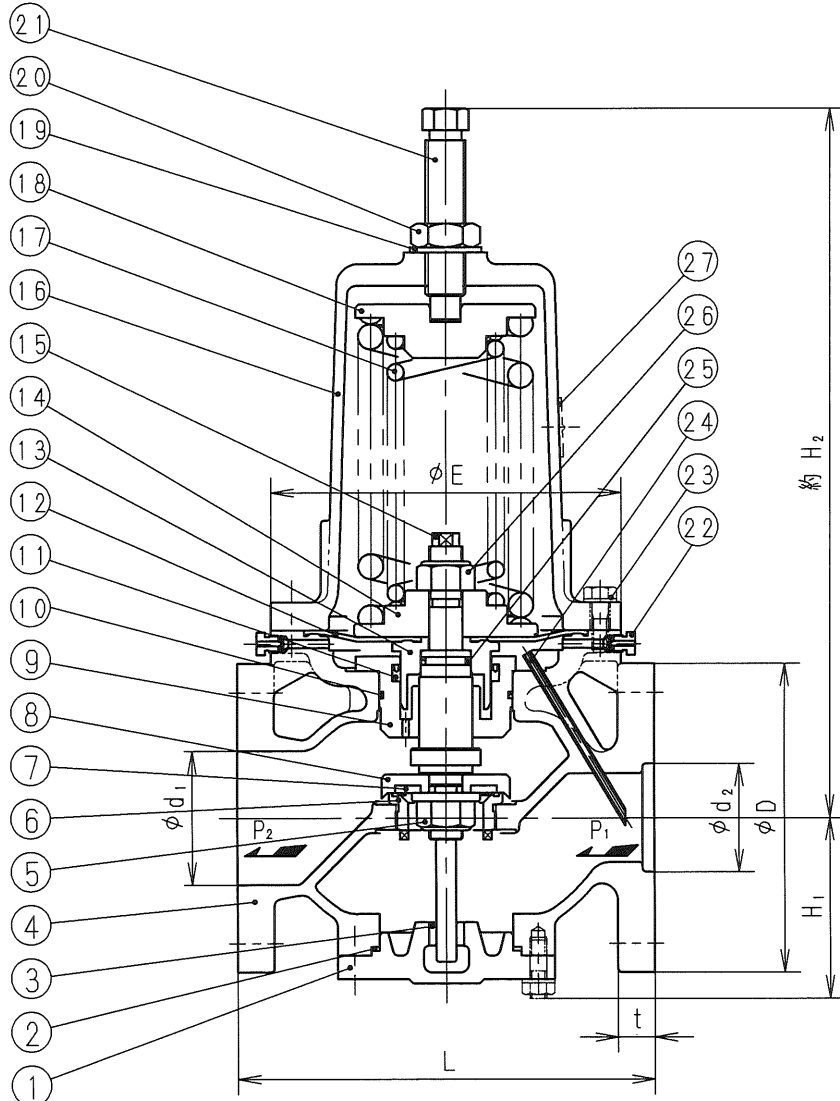
G-	呼び径		d <sub>1</sub>	d <sub>2</sub>	L	H <sub>1</sub>	H <sub>2</sub>	E	管フランジ部				
	A	B							D	t	C	n	h
1	65	2 1/2	65	65	230	104	425	210	175	22	140	4	19
2	80	3	80	65	250				185	22	150	8	19

J I S 1 0 K 全 面 歴

標準仕様

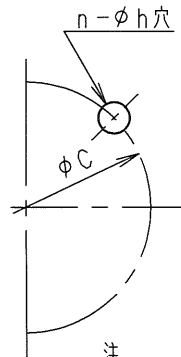
流 体	: 水
温 度	: 60℃以下
設定圧力 (P <sub>1</sub> )	:

#1	0.035 ~ 0.3 MPa
#2	0.2 ~ 0.7 MPa



個別仕様

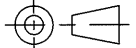
流 体	:	
温 度	:	℃
設定圧力 (P <sub>1</sub> )	:	MPa
出口側圧力 (P <sub>2</sub> )	:	
流 量	:	



注

- 設定圧力 (P<sub>2</sub>) が 0.035 ~ 0.3 MPa 用は ⑰ 調節ばねが一本になります。
- 弁漏れ量 : 弁定格流量の 0.01% 以下
- ナイロンコーティング  
(1) 塗膜厚さ : 約 0.5 mm (MIN. 0.3 mm)  
(2) 色 : 白色

部番	部品名	材 料	摘 要
27	銘 板	C 2 8 0 1	
26	六角 ナット	S S 4 0 0	緩み止め付
25	オ リ ン グ	合 成 ゴ ム	( )
24	検 出 管	C 2 7 0 0	
23	六角 ボルト	S U S 3 0 4	
22	空 気 抜 弁 体	C 3 6 0 4	
21	調 節 ね じ	S U S 3 0 3	
20	六角 ナット	S U S 3 0 4	
19	シ ー ル 座 金	SPCC 及び 合成ゴム (NBR)	
18	ば ね 受	F C 2 0 0	
17	調 節 ば ね	S U P	
16	ば ね 保 護 筒	FC250 (ナイロンコーティング)	
15	弁 棒	S U S 3 0 4	
14	ダイヤフラム受	F C 2 0 0	
13	ダイヤフラム押え	CAC406C	
12	ダイヤフラム	合 成 ゴ ム	( )
11	U パ ッ キ ン グ	合 成 ゴ ム	( )
10	オ リ ン グ	合 成 ゴ ム	( )
9	ラ イ ナ	C A C 4 0 6	
8	弁 体 押 え	S U S 3 0 4	
7	弁 体	合 成 ゴ ム	( )
6	弁 座	C A C 4 0 6	
5	六角 ナット	S U S 3 0 4	緩み止め付
4	弁 箱	FC200 (ナイロンコーティング)	
3	プ ッ シ ュ	C A C 4 0 6 C	
2	オ リ ン グ	合 成 ゴ ム	( )
1	下 部 ふ た	FC200 (ナイロンコーティング)	

RMD31型背圧弁		日付	2021.7.12		
		承認	第二検図	第一検図	製図
呼び径 65・80		改		改	
注記 ナイロンコーティング					
H-4E3759d		<b>関フジマン株式会社</b>			