

寸法 ( 印が該当品です)

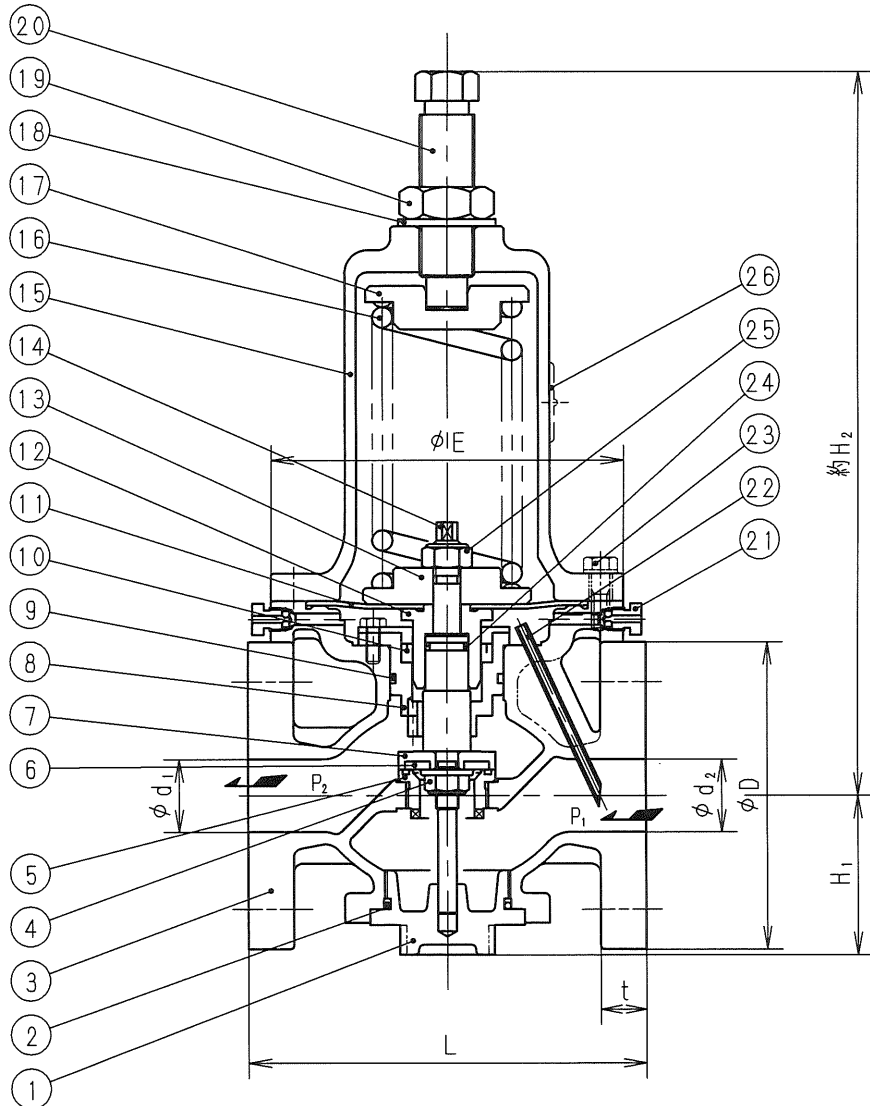
G-	呼び径		d ₁	d ₂	L	H ₁	H ₂	E	管フランジ部				
	A	B							D	t	C	n	h
1	32	1 ¹ / ₄	32	32	175	70	317	155	135	20	100	4	19
2	40	1 ¹ / ₂	40	35	190	80	325	155	140	20	105	4	19
3	50	2	50	45	195	80	325	155	155	20	120	4	19

J I S 1 0 K 全 面 壓

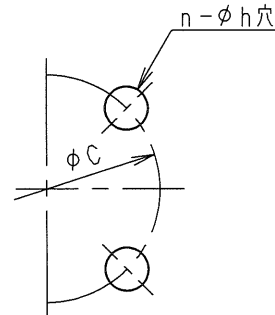
標準仕様

流体 : 水
 温度 : 60℃以下
 設定圧力(P₁) :

#1	0.035 ~ 0.3 MPa
#2	0.2 ~ 0.7 MPa



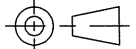
個別仕様
 流体 : _____
 温度 : _____℃
 設定圧力(P₁) : _____MPa
 出口側圧力(P₂) : _____
 流量 : _____



ナイロンコーティング
 (1) 塗膜厚さ: 約0.5mm (MIN. 0.3mm)
 (2) 色 : 白色

弁漏れ量 : 弁定格流量の0.01%以下

26	銘板	C 2 8 0 1	
25	六角ナット	S S 4 0 0	緩み止め付
24	Oリング	合成ゴム	()
23	六角ボルト	S U S 3 0 4	
22	検出管	C 2 7 0 0	
21	空気抜弁	C 3 6 0 4	
20	調節ねじ	S U S 3 0 3	
19	六角ナット	S U S 3 0 4	
18	シール座金	SPCC 及び 合成ゴム (NBR)	
17	ばね受け	F C 2 0 0	
16	調節ばね	S U P	
15	ばね保護筒	F C 2 0 0 (ナイロンコーティング)	
14	弁	S U S 3 0 4	
13	ダイヤフラム受	F C 2 0 0	
12	ダイヤフラム押え	C A C 4 0 6 C	
11	ダイヤフラム	合成ゴム	()
10	Uパッキング	合成ゴム	()
9	Oリング	合成ゴム	()
8	ライナ	C A C 4 0 6	
7	弁体押え	S U S 3 0 4	
6	弁体	合成ゴム	()
5	弁座	C A C 4 0 6	
4	六角ナット	S U S 3 0 4	緩み止め付
3	弁箱	F C 2 0 0 (ナイロンコーティング)	
2	Oリング	合成ゴム	()
1	下部ふた	C A C 4 0 6	

RMD31型背圧弁		日付	2021.7.12	
承認	第二検図	第一検図	製図	
呼び径	32~50			
注記	ナイロンコーティング			
H-4E3758d		