

寸法 ( 印が該当品です)

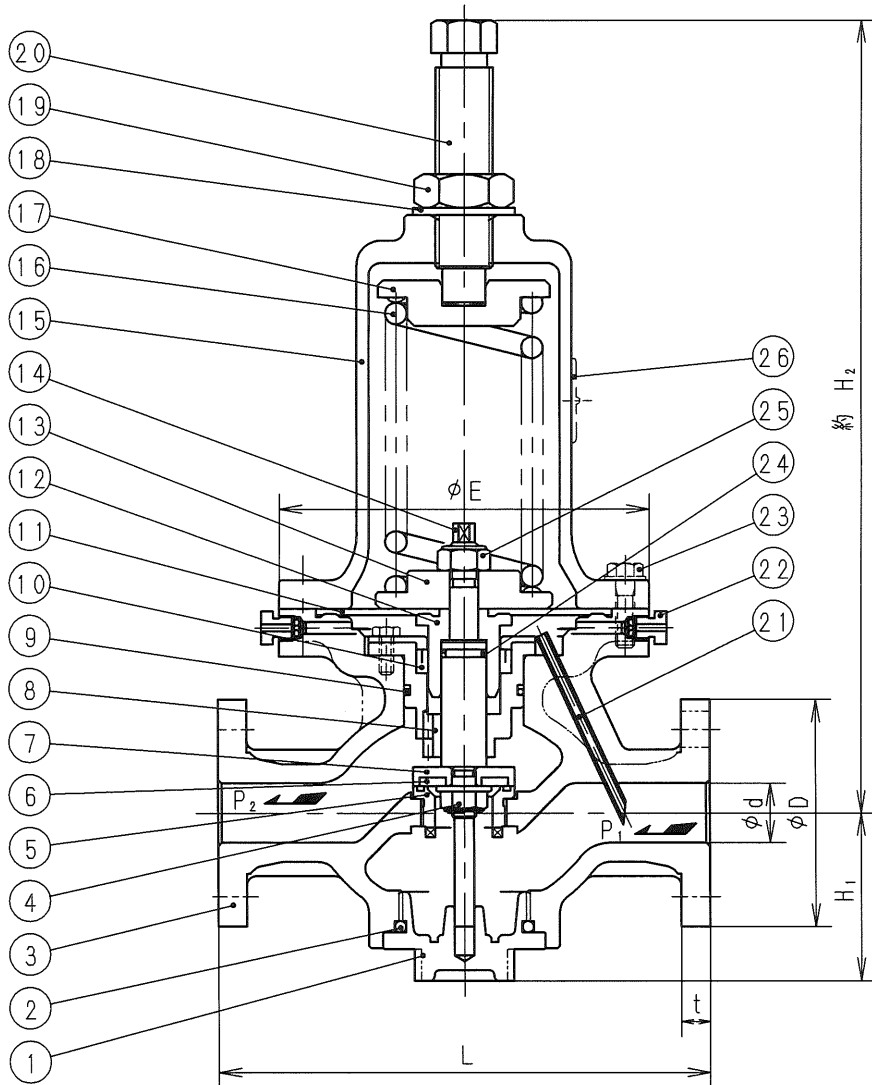
G-	呼び径		d	L	H ₁	H ₂	E	管フランジ部				
	A	B						D	t	C	n	h
1	15	1/2	25	196	70	317	155	95	16	70	4	15
2	20	3/4	25	200				100	18	75	4	15
3	25	1	25	200				125	18	90	4	19

J I S 1 0 K 全 面 壓

標準仕様

流体	: 水
温度	: 60℃以下
設定圧力 (P ₁)	:

#1	0.035 ~ 0.3 MPa
#2	0.2 ~ 0.7 MPa

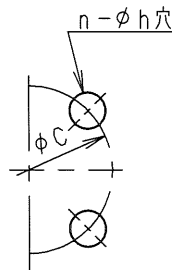


個別仕様

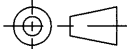
流体	:	℃
温度	:	MPa
設定圧力 (P ₁)	:	
出口側圧力 (P ₂)	:	
流量	:	

弁漏れ量 : 弁定格流量の0.01%以下

部番	部品名	材料	摘要
26	銘板	C 2 8 0 1	
25	六角ナット	S S 4 0 0	緩み止め付
24	Oリング	合成ゴム	()
23	六角ボルト	S U S 3 0 4	
22	空気抜弁体	C 3 6 0 4	
21	検出管	C 2 7 0 0	
20	調節ねじ	S U S 3 0 3	
19	六角ナット	S U S 3 0 4	
18	シール座金	SPCC 及び 合成ゴム (NBR)	
17	ばね受け	F C 2 0 0	
16	調節ばね	S U P	
15	ばね保護筒	FC200 (ナイロンコーティング)	
14	弁棒	S U S 3 0 4	
13	ダイヤフラム受	F C 2 0 0	
12	ダイヤフラム押え	C A C 4 0 6 C	
11	ダイヤフラム	合成ゴム	()
10	Uパッキング	合成ゴム	()
9	Oリング	合成ゴム	()
8	ライナ	C A C 4 0 6	
7	弁体押え	S U S 3 0 4	
6	弁体	合成ゴム	()
5	弁座	C A C 4 0 6	
4	六角ナット	S U S 3 0 4	緩み止め付
3	弁箱	F C 2 0 0 (ナイロンコーティング)	
2	Oリング	合成ゴム	()
1	下部ふた	C A C 4 0 6	



ナイロンコーティング
 (1) 塗膜厚さ: 約0.5mm (MIN. 0.3mm)
 (2) 色 : 白色

RMD31型背圧弁		日付	2021.7.12	
承認	第二検回	第一検回	製図	
次	次		wk	
呼び径	15~25			
注記	ナイロンコーティング			
H-4E3757c		