

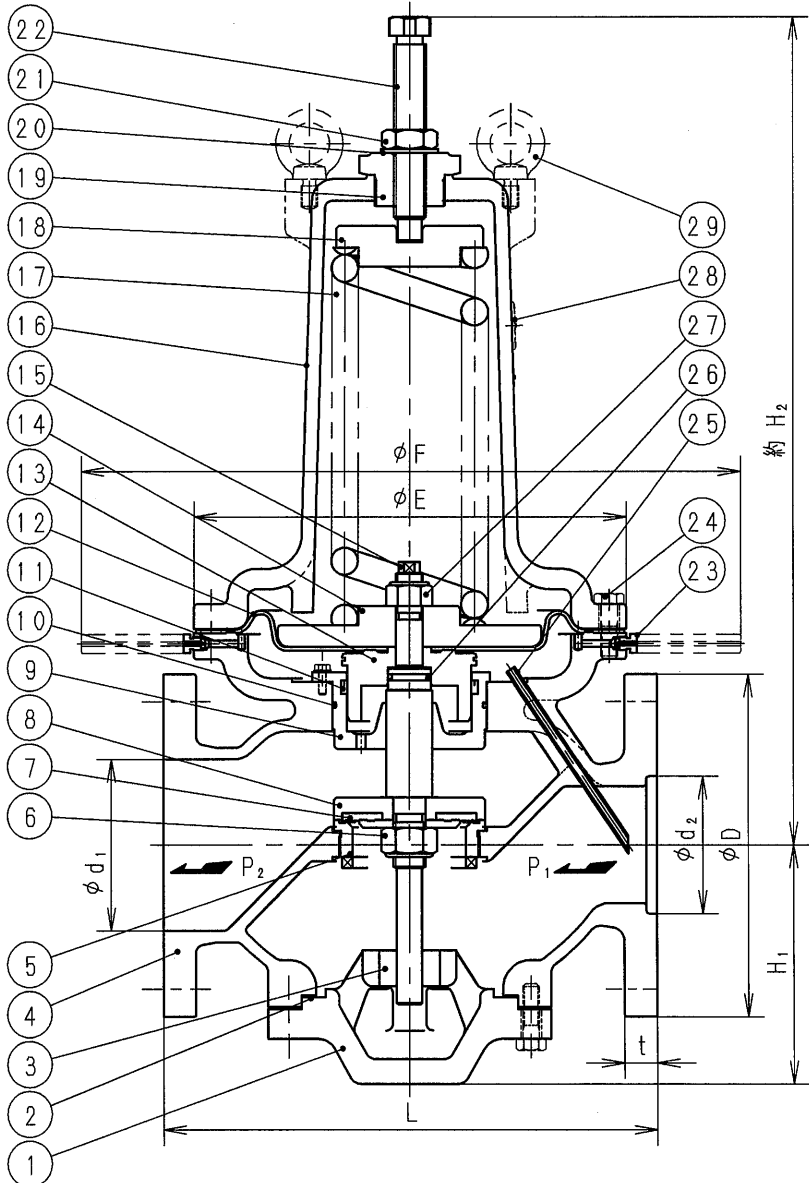
寸法 ( 印が該当品です)

G-	呼び径		d ₁	d ₂	L	H ₁	H ₂	E	F	管フランジ部				
	A	B								D	t	C	n	h
1	125	5	125	100	365	174	607	320	489	250	24	210	8	23
2	150	6	150	125	415	207	787	380	549	280	26	240	8	23

JIS 10K 全面壓

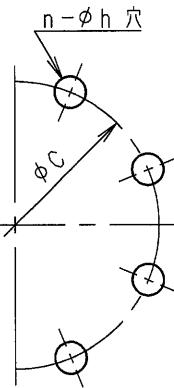
標準仕様

流	体	:	冷温水
温	度	:	80℃以下
設定	圧力 (P ₁)	:	0.035 ~ 0.4 MPa



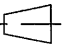
個別仕様

流	体	:	
温	度	:	℃
設定	圧力 (P ₁)	:	MPa
出口	側圧力 (P ₂)	:	
流	量	:	



- 注
- 配管時付属の(23)空気抜弁体と交換してください。この空気抜弁体は保温・保冷工事に便利なように長くしてあります。
 - 弁漏れ量：弁定格流量の0.01%以下

29	アイボルト	SS400	
28	銘板	C2801	
27	六角ナット	SS400	緩み止め付
26	オリソング	合成ゴム	()
25	検出管	C2700	
24	六角ボルト	SWCH	
23	空気抜弁体	C3604	
22	調節ねじ	SUS420J2	
21	六角ナット	SUS304	
20	シール座金	SPCC及び合成ゴム(NBR)	
19	保護筒用ブッシュ	FC200	
18	ばね受け	SS400	
17	調節ばね	SUP	
16	ばね保護筒	FC250	
15	弁	SUS304	
14	ダイヤフラム受	SS400	
13	ダイヤフラム押え	CAC406C	
12	ダイヤフラム	合成ゴム	()
11	Uパッキング	合成ゴム	()
10	オリソング	合成ゴム	()
9	ライナ	CAC406	
8	弁体押え	SUS304	
7	弁体	合成ゴム	()
6	六角ナット	SUS304	緩み止め付
5	弁座	CAC406	
4	弁箱	FC200	
3	ガイドブッシュ	CAC406C	
2	ガスケット	テフロン	
1	下部ふた	FC200	

部番	部品名	材料	摘要
RMD31型ステン弁		日付 2021.6.24	承認 第二検回 第一検回 製図 TS
呼び径 125・150			
注記			
H-4G5127		関フジマン株式会社	