

寸法

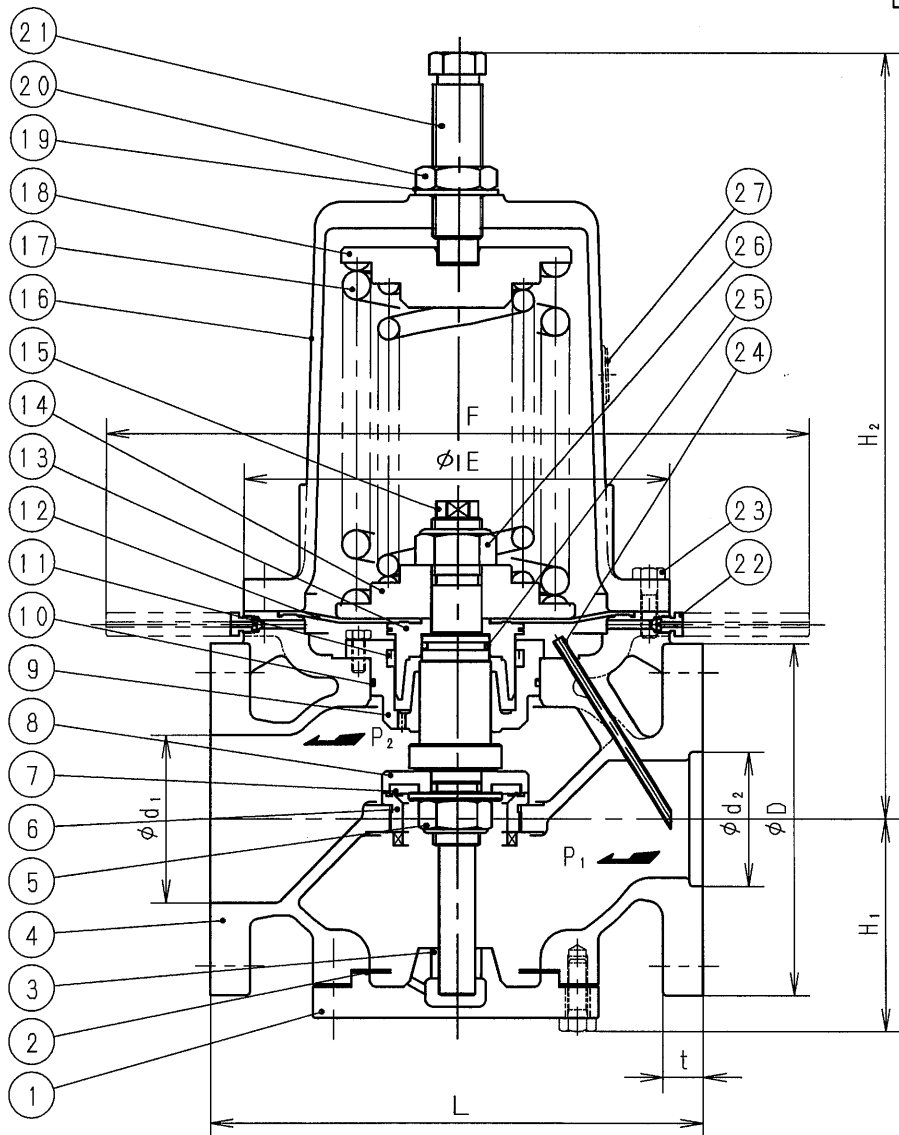
呼び径		d ₁	d ₂	L	H ₁	H ₂	E	F	管フランジ部				
A	B								D	t	C	n	h
100	4	100	80	290	127	460	250	419	210	24	175	8	19

JIS 10K 全面座

標準仕様

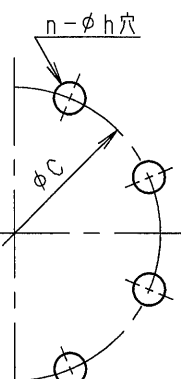
流体	体	: 冷温水
温度	度	: 80℃以下
設定圧力(P ₁)		:

#1	0.035 ~ 0.3 MPa
#2	0.2 ~ 0.55 MPa



個別仕様

流体	体	:	
温度	度	:	℃
設定圧力(P ₁)		:	MPa
出口側圧力(P ₂)		:	
流量		:	



- 注
1. 設定圧力(P₁)が0.035~0.3MPa用は(1)調節ばねが一本になります。
 2. 配管時付属の(22)空気抜弁体と交換してください。この空気抜弁体は保温・保冷工事に便利のように長くしてあります。
 3. 弁漏れ量 : 弁定格流量の0.01%以下

部番	部品名	材料	摘要
27	銘板	C 2 8 0 1	
26	六角ナット	S S 4 0 0	緩み止め付
25	Oリング	合成ゴム	()
24	検出管	C 2 7 0 0	
23	六角ボルト	S W C H	
22	空気抜弁体	C 3 6 0 4	
21	調節ねじ	S U S 3 0 3	
20	六角ナット	S U S 3 0 4	
19	シール座金	SPCC及び合成ゴム(NBR)	
18	ばね受け	F C 2 0 0	
17	調節ばね	S U P	
16	ばね保護筒	F C 2 5 0	
15	弁棒	S U S 3 0 4	
14	ダイヤフラム受	F C 2 0 0	
13	ダイヤフラム押え	C A C 4 0 6 C	
12	ダイヤフラム	合成ゴム	()
11	Uパッキング	合成ゴム	()
10	Oリング	合成ゴム	()
9	ライナ	C A C 4 0 6	
8	弁体押え	S U S 3 0 4	
7	弁体	合成ゴム	()
6	弁座	C A C 4 0 6	
5	六角ナット	S U S 3 0 4	緩み止め付
4	弁箱	F C 2 0 0	
3	ガイドブッシュ	C A C 4 0 6 C	
2	ガスケット	テフロン	
1	下部ふた	F C 2 0 0	

RMD31型サステン弁		日付	2021.6.24	
承認	第二検閲	第一検閲	製図	
承認	第二検閲	第一検閲	TS	
呼び径	100			
注記				
H-4G5126				