

寸法 (印が該当品です)

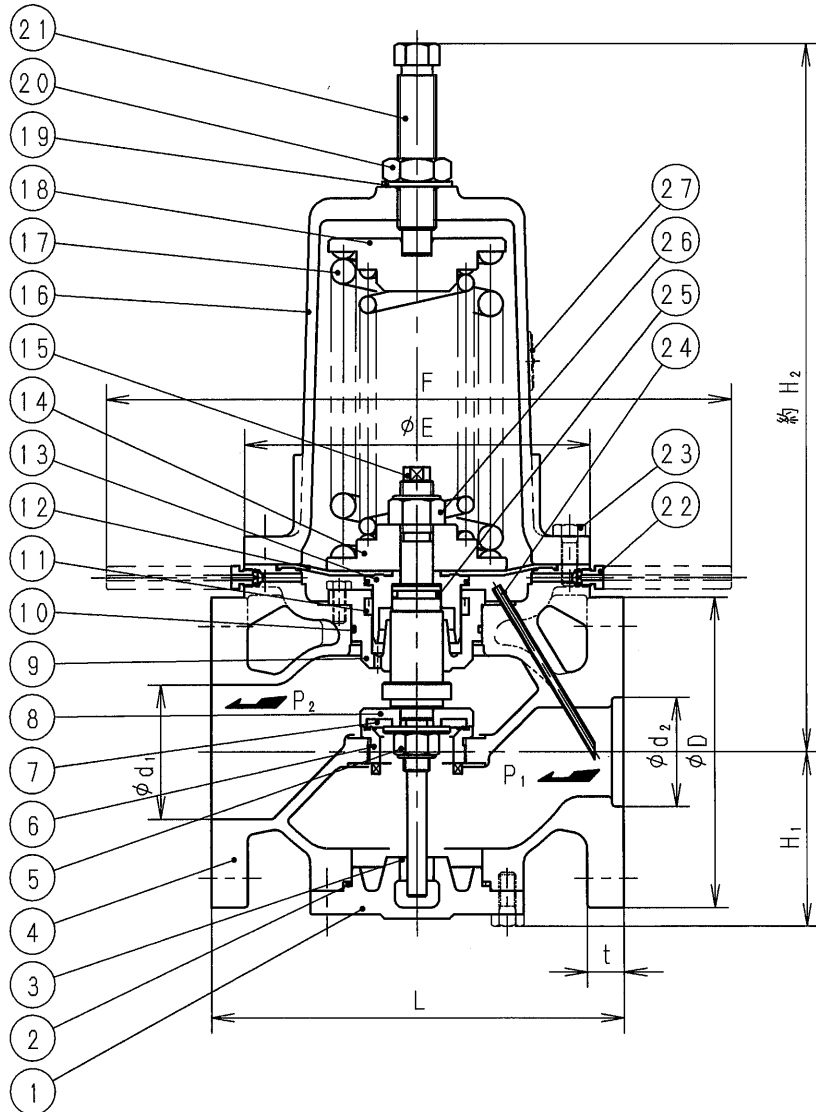
G-	呼び径		d ₁	d ₂	L	H ₁	H ₂	E	F	管フランジ部				
	A	B								D	t	C	n	h
1	65	2 1/2	65	65	230	104	425	210	379	175	22	140	4	19
2	80	2	80	65	250					185	22	150	8	19

JIS 10K 全面壓

標準仕様

流	体	: 冷温水
温	度	: 80℃以下
設定圧力 (P ₁)	:	

#1	0.035 ~ 0.3 MPa
#2	0.2 ~ 0.7 MPa



個別仕様

流	体	:	
温	度	:	℃
設定圧力 (P ₁)	:		MPa
出口側圧力 (P ₂)	:		
流	量	:	

27	銘板	C 2 8 0 1	
26	六角ナット	S S 4 0 0	緩み止め付
25	Oリング	合成ゴム	()
24	検出管	C 2 7 0 0	
23	六角ボルト	S W C H	
22	空気抜弁	C 3 6 0 4	
21	調節ねじ	S U S 3 0 3	
20	六角ナット	S U S 3 0 4	
19	シール座金	S P C C 及び 合成ゴム (NBR)	
18	ばね受け	F C 2 0 0	
17	調節ばね	S U P	
16	ばね保護筒	F C 2 5 0	
15	弁棒	S U S 3 0 4	
14	ダイヤフラム受	F C 2 0 0	
13	ダイヤフラム押え	C A C 4 0 6	
12	ダイヤフラム	合成ゴム	()
11	Uパッキング	合成ゴム	()
10	Oリング	合成ゴム	()
9	ライナ	C A C 4 0 6	
8	弁体押え	S U S 3 0 4	
7	弁体	合成ゴム	()
6	弁座	C A C 4 0 6	
5	六角ナット	S U S 3 0 4	緩み止め付
4	弁箱	F C 2 0 0	
3	ガイドブッシュ	C A C 4 0 6 C	
2	Oリング	合成ゴム	()
1	下部ふた	F C 2 0 0	

注

- 設定圧力 (P₁) が 0.035 ~ 0.3 MPa 用は (1) 調節ばねが一本になります。
- 配管時付属の (22) 空気抜弁と交換してください。この空気抜弁は保温・保冷工事に便利のように長くしてあります。
- 弁漏れ量 : 弁定格流量の 0.01% 以下

RMD31型サステン弁		日付	2021.6.24	
承認	第二検図	第一検図	製図	TS
呼び径	65・80			
注記				
H-4G5125		フナマン株式会社		