

寸法 ( 印が該当品です )

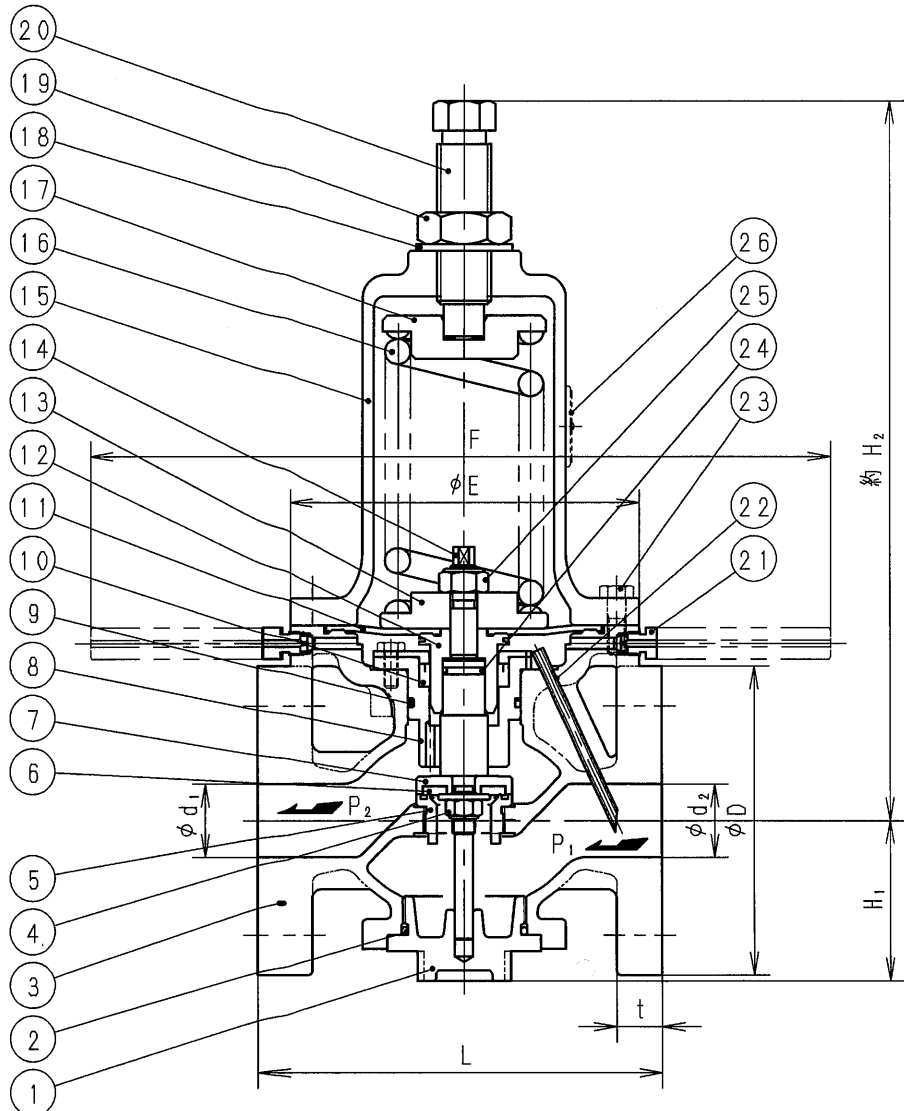
G-	呼び径		d <sub>1</sub>	d <sub>2</sub>	L	H <sub>1</sub>	H <sub>2</sub>	E	F	管フランジ部				
	A	B								D	t	C	n	h
1	32	1 1/4	32	32	175	70	317	155	324	135	20	100	4	19
2	40	1 1/2	40	35	190	80	325	155	324	140	20	105	4	19
3	50	2	50	45	195	80	325	155	324	155	20	120	4	19

J I S 1 0 K 全 面 壓

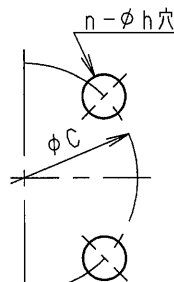
標準仕様

流体 : 冷温水  
 温度 : 80℃以下  
 設定圧力 (P<sub>1</sub>) :

#1	0.035 ~ 0.3 MPa
#2	0.2 ~ 0.7 MPa



個別仕様  
 流体 : \_\_\_\_\_  
 温度 : \_\_\_\_\_ ℃  
 設定圧力 (P<sub>1</sub>) : \_\_\_\_\_ MPa  
 出口側圧力 (P<sub>2</sub>) : \_\_\_\_\_  
 流量 : \_\_\_\_\_



注

1. 配管時付属の(21)空気抜弁体と交換してください。  
この空気抜弁体は保温・保冷工事に便利なように長くしてあります。
2. 弁漏れ量 : 弁定格流量の0.01%以下

26	銘板	C 2 8 0 1	
25	六角ナット	S S 4 0 0	緩み止め付
24	Oリング	合成ゴム	( )
23	六角ボルト	S W C H	
22	検出管	C 2 7 0 0	
21	空気抜弁体	C 3 6 0 4	
20	調節ねじ	S U S 3 0 3	
19	六角ナット	S U S 3 0 4	
18	シール座金	S P C C 及び合成ゴム (NBR)	
17	ばね受け	F C 2 0 0	
16	調節ばね	S U P	
15	ばね保護筒	F C 2 0 0	
14	弁棒	S U S 3 0 4	
13	ダイヤフラム受	F C 2 0 0	
12	ダイヤフラム押え	C A C 4 0 6 C	
11	ダイヤフラム	合成ゴム	( )
10	Uパッキング	合成ゴム	( )
9	Oリング	合成ゴム	( )
8	ライナ	C A C 4 0 6	
7	弁体押え	S U S 3 0 4	
6	弁体	合成ゴム	( )
5	弁座	C A C 4 0 6	
4	六角ナット	S U S 3 0 4	緩み止め付
3	弁箱	F C 2 0 0	
2	Oリング	合成ゴム	( )
1	下部ふた	C A C 4 0 6	

部番	部品名	材	料	摘	要
RMD31型サステン弁				日付	2021.6.29
				承認	第二検図 第一検図 製図
				TS	
呼び径 32~50					
注記					
H-4G5124				順フジマン株式会社	