

寸法 ( 印が該当品です)

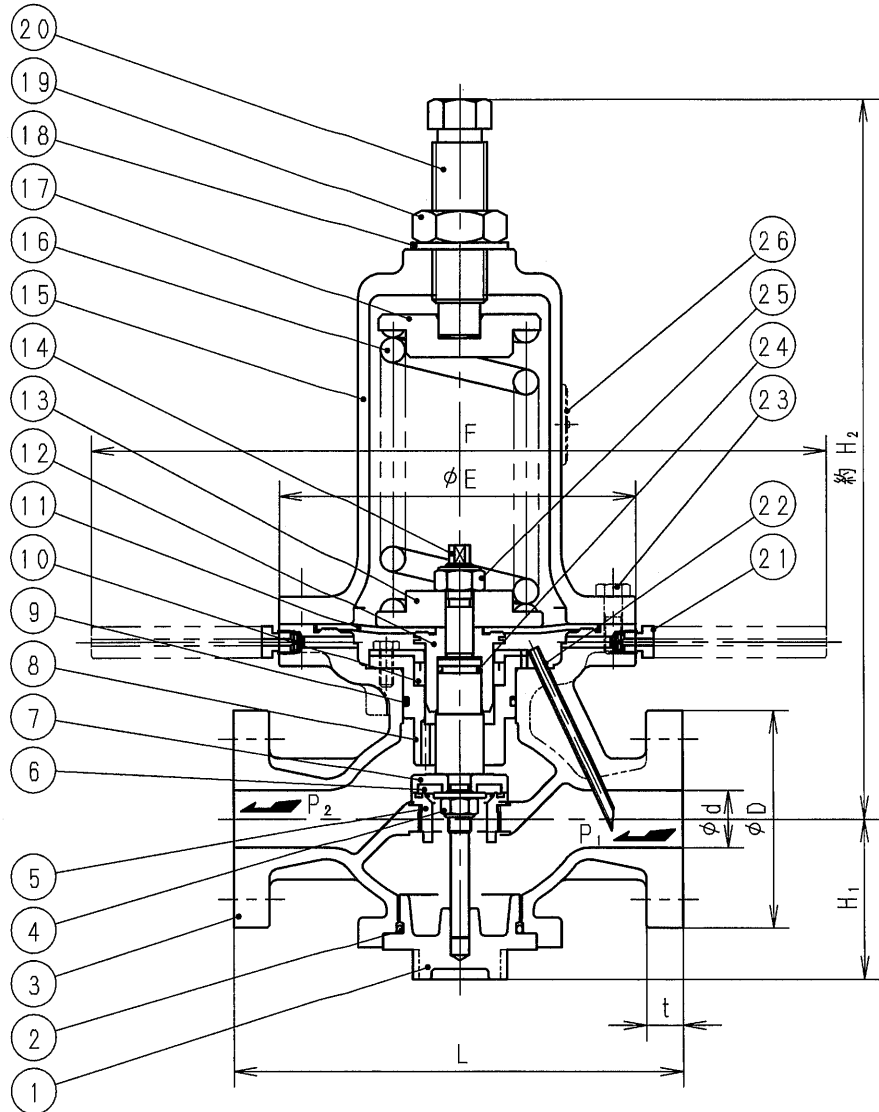
G-	呼び径		d	L	H ₁	H ₂	E	F	管フランジ部				
	A	B							D	t	C	n	h
1	15	1/2	25	196	70	317	155	324	95	16	70	4	15
2	20	3/4	25	200					100	18	75	4	15
3	25	1	25	200					125	18	90	4	19

JIS 10K 全面座

標準仕様

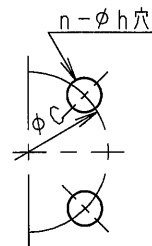
流体	:	冷温水
温度	:	80℃以下
設定圧力(P ₁)	:	

#1	0.035 ~ 0.3	MPa
#2	0.2 ~ 0.7	MPa



個別仕様

流体	:	
温度	:	℃
設定圧力(P ₁)	:	MPa
出口側圧力(P ₂)	:	
流量	:	

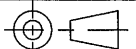


注

- 配管時付属の(21)空気抜弁体と交換してください。
この空気抜弁体は保温・保冷工事に便利のように長くしてあります。
- 弁漏れ量 : 弁定格流量の0.01%以下

26	銘板	C 2 8 0 1	
25	六角ナット	S S 4 0 0	緩み止め付
24	Oリング	合成ゴム	()
23	六角ボルト	S W C H	
22	検出管	C 2 7 0 0	
21	空気抜弁体	C 3 6 0 4	
20	調節ねじ	S U S 3 0 3	
19	六角ナット	S U S 3 0 4	
18	シール座金	SPCC及び合成ゴム(NBR)	
17	ばね受け	F C 2 0 0	
16	調節ばね	S U P	
15	ばね保護筒	F C 2 0 0	
14	弁棒	S U S 3 0 4	
13	ダイヤフラム受け	F C 2 0 0	
12	ダイヤフラム押え	C A C 4 0 6 C	
11	ダイヤフラム	合成ゴム	()
10	Uパッキング	合成ゴム	()
9	Oリング	合成ゴム	()
8	ライナ	C A C 4 0 6	
7	弁体押え	S U S 3 0 4	
6	弁体	合成ゴム	()
5	弁座	C A C 4 0 6	
4	六角ナット	S U S 3 0 4	緩み止め付
3	弁箱	F C 2 0 0	
2	Oリング	合成ゴム	()
1	下部ふた	C A C 4 0 6	

部番 部品名 材料 摘要

RMD31型サステン弁		日付	2021.6.24	
承認	第二検回	第一検回	製図	
承認	TS			
呼び径	15~25			
注記				

H-4G5123 **順フジマン株式会社**