

標準仕様

1. 流	体	： 浄温水
2. 最高使用温度	：	80℃
3. 設定圧力 (P <sub>1</sub> )	：	
#1	：	0.05~0.25MPa
#2	：	0.2 ~0.65MPa
#3	：	0.6 ~1.2 MPa
#4	：	1.0 ~1.6 MPa

個別仕様

流	体	：	
温	度	：	℃
設定圧力 (P <sub>1</sub> )	：		MPa
流	量	：	

寸法表 (  印が該当品です )

G-	呼び径	L	H <sub>1</sub>	H <sub>2</sub>	A	E	管 フ ラ ン ジ 部				
							D	t	C	n	h
1	200	678	220	424	258	265	350	30	305	12	25
2	250	808	275	538	310	320	430	34	380	12	27
3	300	908	333	640	370	375	480	36	430	16	27

J I S 1 6 K 全 面 座

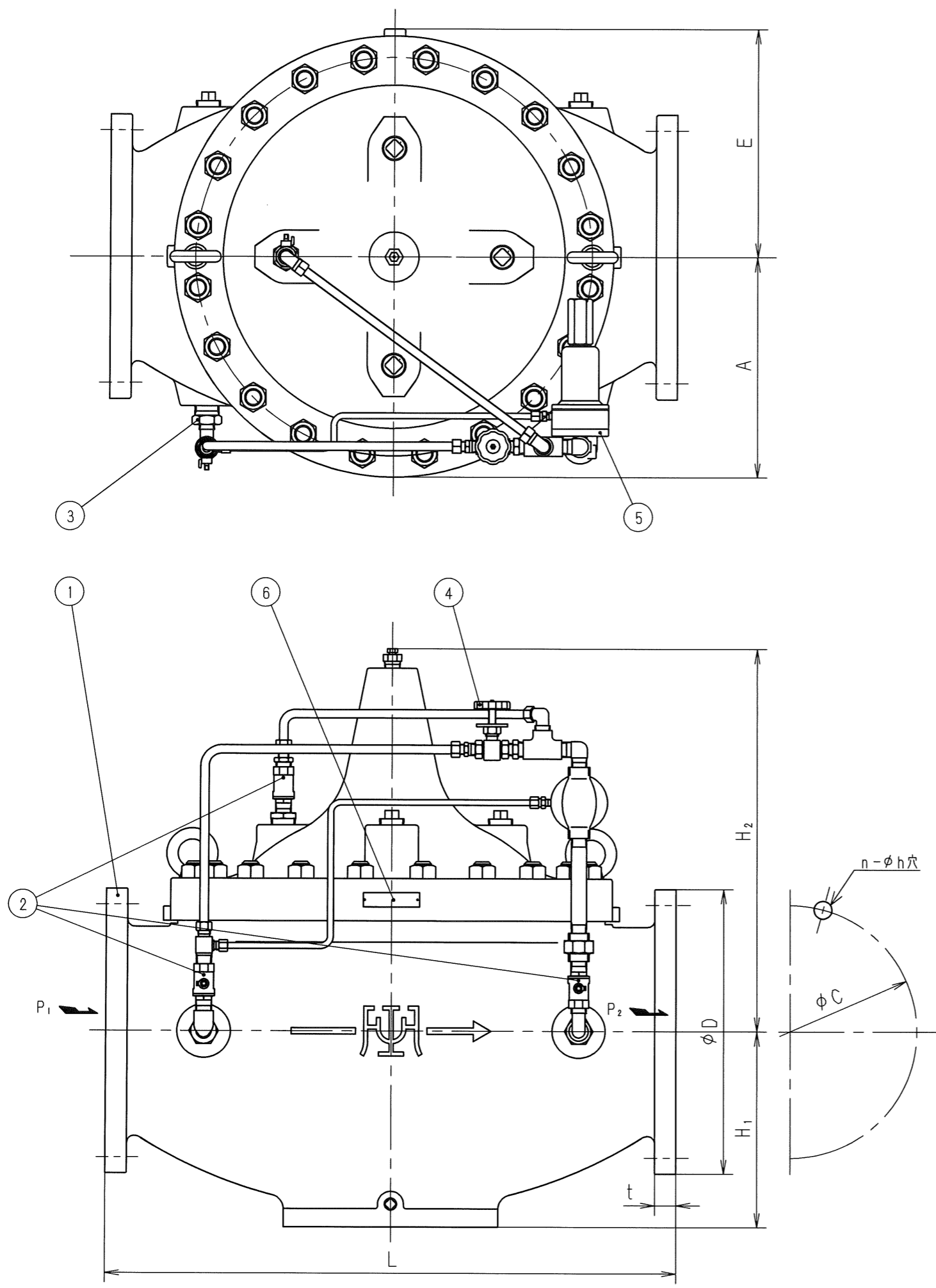
注

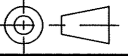
1. 本弁を取付けたままの状態での分解・手入れをするために配管中心から上方に下表に示すスペースが必要です。

呼び径	配管中心から上方に
200	670
250	870
300	1040

2. 継手類の形状は呼び径などにより本図と異なる場合があります。

3. 弁漏れ量：弁定格流量の0.01%以下



6	銘	板	C2801	
5	RPD52-2型背圧弁	弁箱	CAC	H-4E4323g参照
4	絞	り	弁	弁箱:C3771
3	FL14型ストレーナ	本体	SUS	
2	開	閉	弁	弁箱:C3771
1	OD3型ダイヤフラム式基本弁	弁箱	FC	H-4B6783e参照
部番	部	品	名	材
RFD42型背圧弁				日付 2022.12.12
呼び径 200~300				承認 第二検閲 第一検閲 製図
注記				
H-3A8911e				フジマン株式会社