

標準仕様

1. 流	体 : 浄温水
2. 最高使用温度	: 80℃
3. 設定圧力 (P ₁)	
#1	0.05~0.25MPa
#2	0.2 ~0.65MPa
#3	0.6 ~1.0 MPa

個別仕様

流	体 :	
温	度 :	℃
設定圧力 (P ₁)	:	MPa
流	量 :	

寸法表 ( 印が該当品です)

G-	呼び径	L	H ₁	H ₂	A	E	管 フ ラ ン ジ 部				
							D	t	C	n	h
1	200	670	220	424	258	265	330	26	290	12	23
2	250	800	275	538	310	320	400	30	355	12	25
3	300	900	333	640	370	375	445	32	400	16	25

J I S I O K 全 面 座

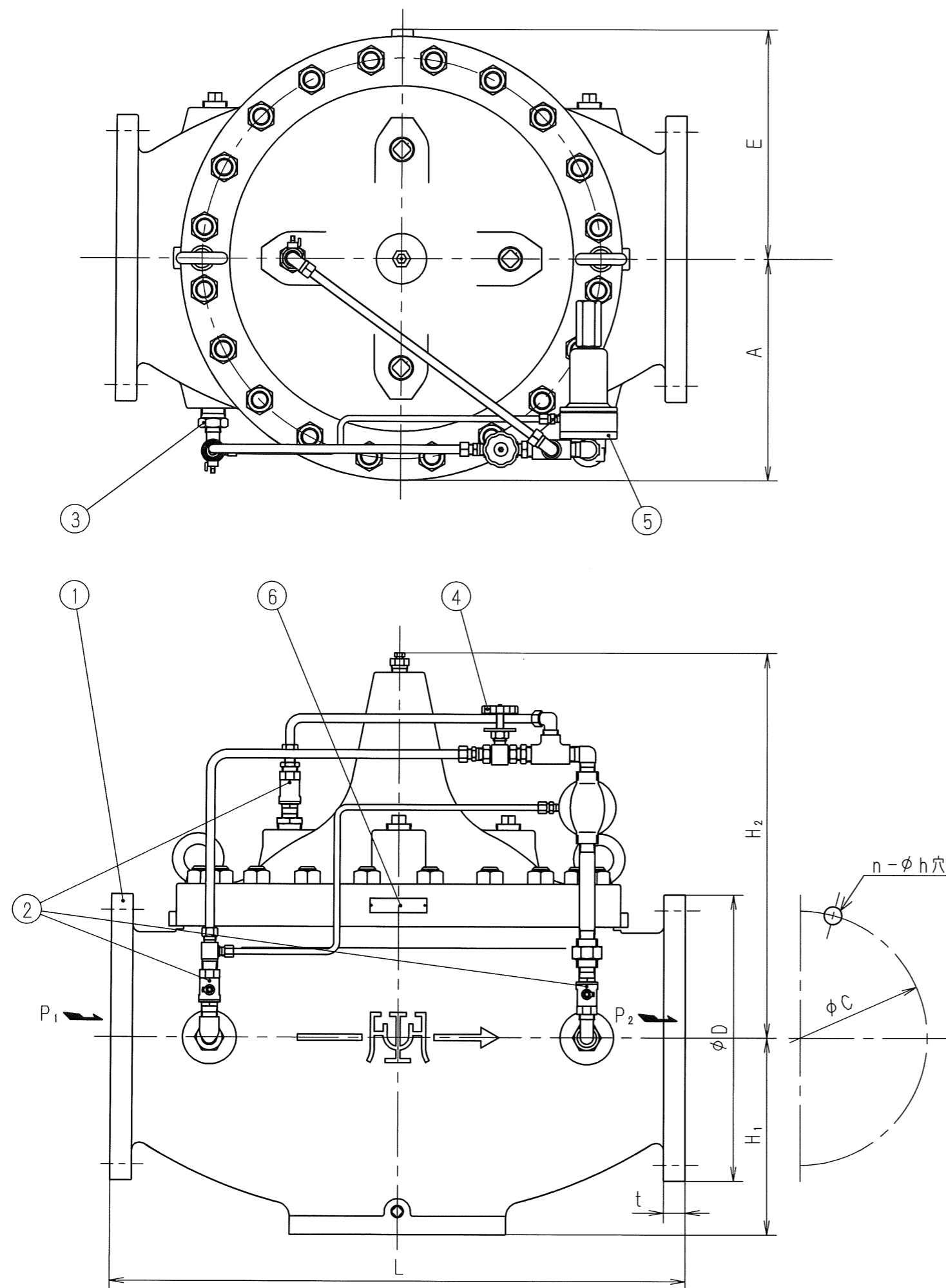
注

1. 本弁を取付けたままの状態での分解・手入れをするために配管中心から上方に下表に示すスペースが必要です。

呼び径	配管中心から上方に
200	670
250	870
300	1040

2. 継手類の形状は呼び径などにより本図と異なる場合があります。

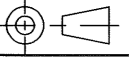
3. 弁漏れ量 : 弁定格流量の0.01%以下



6	銘	板	C2801				
5	RPD52-2型背圧弁	弁箱	CAC	H-4E4323g参照			
4	絞	弁	弁箱	C3771			
3	FL14型ストレーナ	本体	SUS				
2	開	閉	弁	弁箱	C3771		
1	OD3型ダイヤフラム式基本弁	弁箱	FC	H-4E4322f参照			
部番	部	品	名	材	料	摘	要

RFD42型背圧弁

日付 2022.12.12
承認 第二検回 第一検回 製図 YK

呼び径 200~300
注記 

H-3A8908e **フジマン株式会社**