

標準仕様

1. 流 体 : 冷温水
 2. 最高使用温度 : 80℃
 3. 設定圧力 (P₁) :

#1	0.05~0.25MPa
#2	0.2 ~0.65MPa
#3	0.6 ~1.0 MPa

4. 接液部の鋳鉄部品 : エポキシ樹脂塗装

個別仕様

1. 流 体 :
 2. 温 度 : °C
 3. 設定圧力 (P₁) : MPa
 4. 流 量 :

寸法表 (印が該当品です)

G-	呼び径	L	H ₁	H ₂	A	E	管 フ ラ ン ジ 部				
							D	t	C	n	h
1	200	670	220	447	258	265	330	26	290	12	23
2	250	800	275	561	310	320	400	30	355	12	25
3	300	900	333	663	370	375	445	32	400	16	25

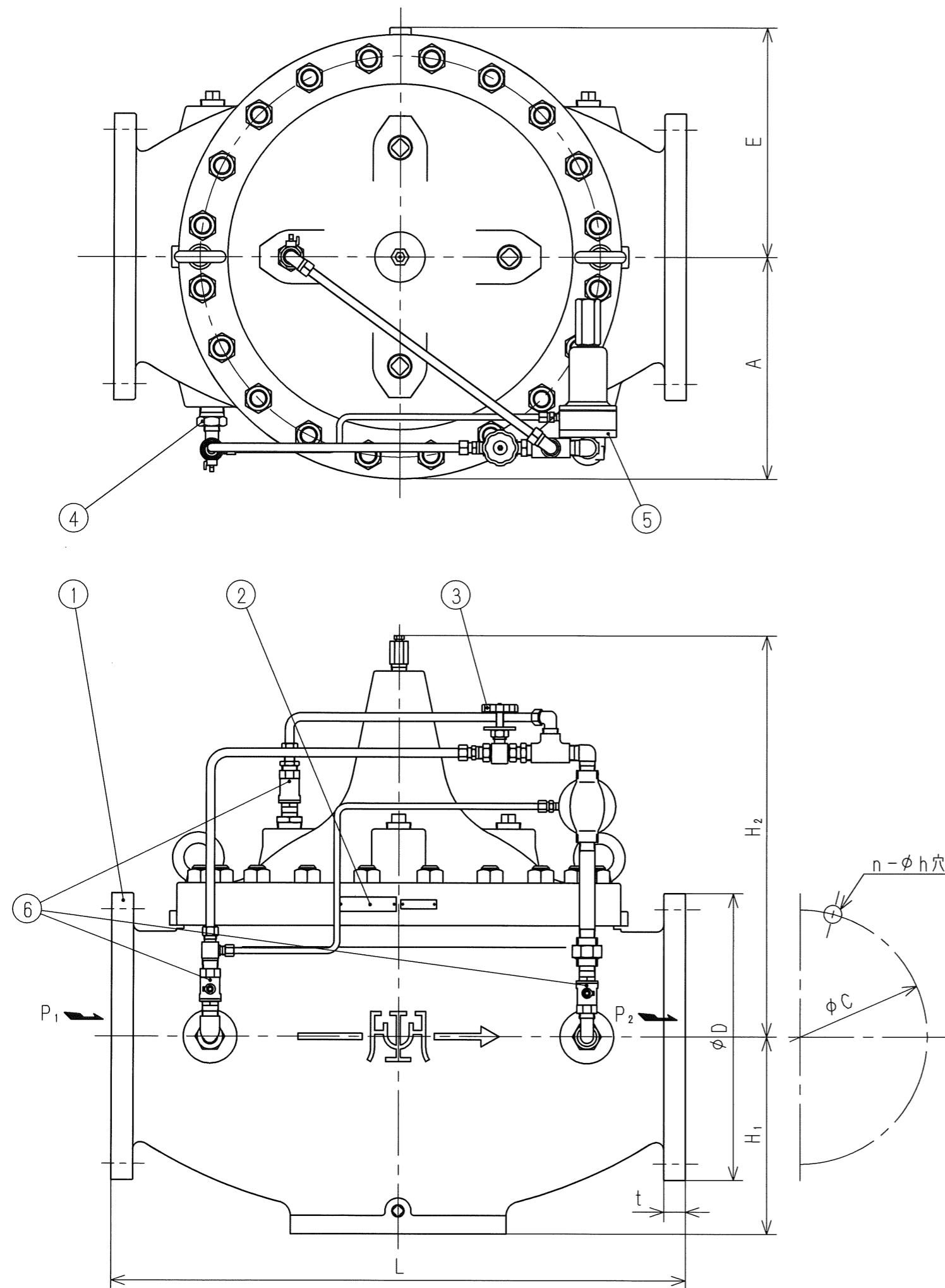
J I S 1 0 K 全 面 座

注

1. 本弁を取付けたままの状態での分解・手入れをするために配管中心から上方に下表に示すスペースが必要です。

呼び径	配管中心から上方に
200	670
250	870
300	1040

2. 継手類の形状は呼び径などにより本図と異なる場合があります。



6	開 閉 弁	弁箱:C3771	
5	RPD52-2型背圧弁	弁箱:CAC	H-4E4323 _e 参照
4	FL14型ストレーナ	本体:SUS	
3	絞 り 弁	弁箱:C3771	
2	銘 板	C2801	
1	OD3型ダイヤフラム式基本弁	弁箱:FC	H-4E2939 _e 参照
部番	部 品 名	材 料	簡 要

サステン弁 (RFD42型背圧弁)		日付 2022.12.12
呼び径 200~300	注記	承認 第二検回 第一検回 製図 YK
H-3A8914 _e		フジマン株式会社