

標準仕様

流体	水
最高使用温度	90℃
設定圧力(P <sub>i</sub> )	0.6~1.6 MPa

個別仕様

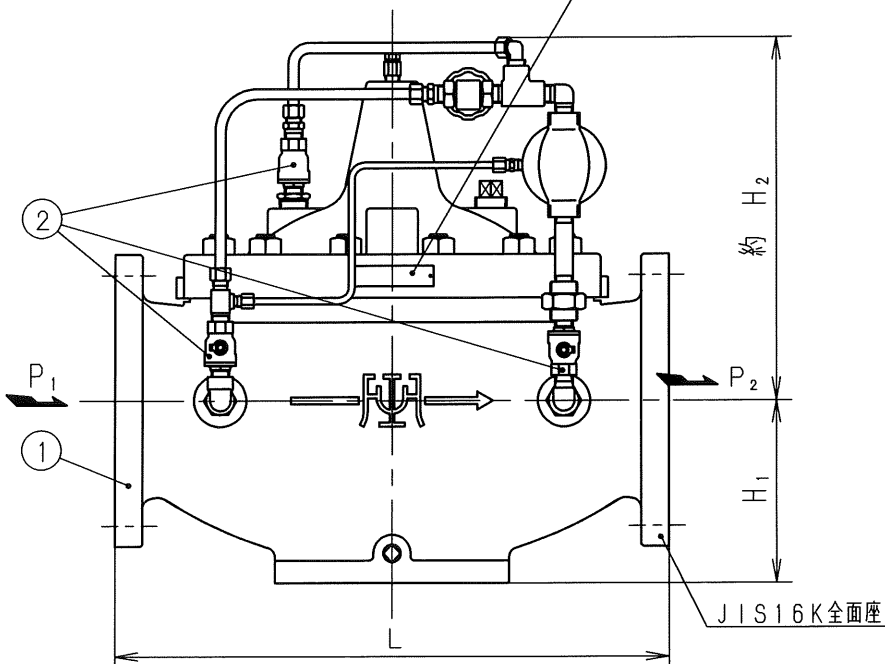
流体	
温度	℃
設定圧力(P <sub>i</sub> )	MPa
流量	

注

1. 本弁を取付けたままの状態での分解・手入れをするために配管中心から上方に100A:470, 125A:500, 150A:540のスペースが必要です。
2. 継手類の形状は呼び径などにより本図と異なる場合があります。

寸法表 (印が該当品です)

G-	呼び径	L	H <sub>1</sub>	H <sub>2</sub>	A	E
1	100	394	125	320	180	147
2	125	474	155	320	200	177
3	150	534	175	345	220	207



消火設備用自動調整弁の認定品  
 認定番号 VA-037-1号  
 型式記号 RFD42-16K

6	銘板	C2801	
5	RPD52-2型背圧弁	弁箱: CAC	H-4F3869c 参照
4	絞り弁	弁箱: C3771	
3	FL14型ストレーナ	本体: SUS	
2	開閉弁	弁箱: C3771	
1	OD3型ダイヤフラム式基本弁	弁箱: FC	H-4E4079f 参照
部番	部品名	材料	摘要

RFD42-16K型 一次側圧力調整弁		日付 2022.12.12
承認	第二検閲	第一検閲
ね	ね	YK
呼び径	100~150	
注記		
H-4F3871i		<b>順フジマン株式会社</b>