
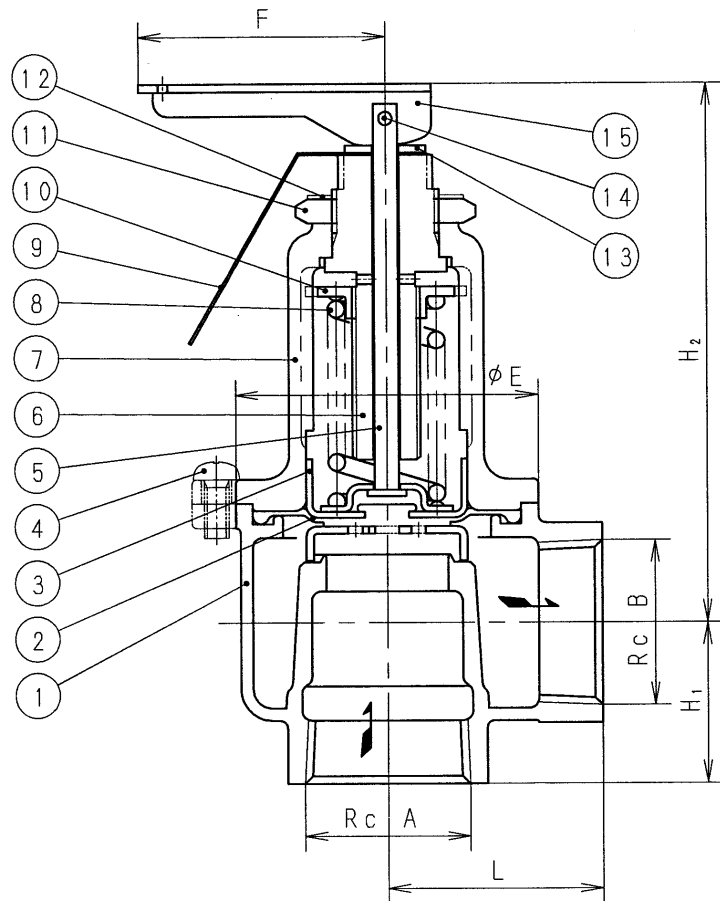


寸法 ( 印が該当品です)

G-	呼び径	A	B	L	H ₁	H ₂	E	F
1	15	1/2	3/4	44	33	111	62	50
2	20	3/4	1	44	33	111	62	50
3	25	1	1	44	33	111	62	50
4	32	1 1/4	1 1/4	62	43	140	94	60
5	40	1 1/2	1 1/2	62	43	140	94	60

仕 様
 流 体 : 水・温水
 温 度 : 100℃ 以下
 吹 始 め 圧 力 : MPa
 吹 始 め 圧 力 範 圍 :

#1	0.05 ~ 0.2 MPa
#2	0.15 ~ 0.5 MPa
#3	0.4 ~ 1.0 MPa
#4	0.8 ~ 1.6 MPa



15	レ	バ	ー	S	P	C	
14	割	ピ	ン	SUS	304		
13	平	座	金	SUS	304		
12	貼	り	ラ	ベ	ル	テ	ト
11	六	角	ナ	ツ	C	3	6
10	ば	ね	受	S	P	C	
9	銘		板	A	1	1	0
8	調	節	ば	ね	SWP	又	は
7	ば	ね	保	護	筒	CAC	4
6	調	節	ね	じ	C	3	6
5	揚	弁	棒	SUS	303		
4	な	べ	小	ね	じ	SUS	304
3	ダ	イヤ	フ	ラ	ム	受	
2	ダ	イヤ	フ	ラ	ム	弁	体
1	弁		箱	CAC	4	0	6
部番	部	品	名	材	料	摘	要

単位: MPa

設定圧力	吹下り
0.2 以下	0.03 以下
0.2 を超えるもの	設定圧力の 15% 以下

R101-1BHA型逃し弁

日付 26.10.20
 承認 第二検図 第一検図 製図
 K7 K7 TY

呼び径 15~40
 注記 ねじ込み形

H-4B1920h **フジマン株式会社**