


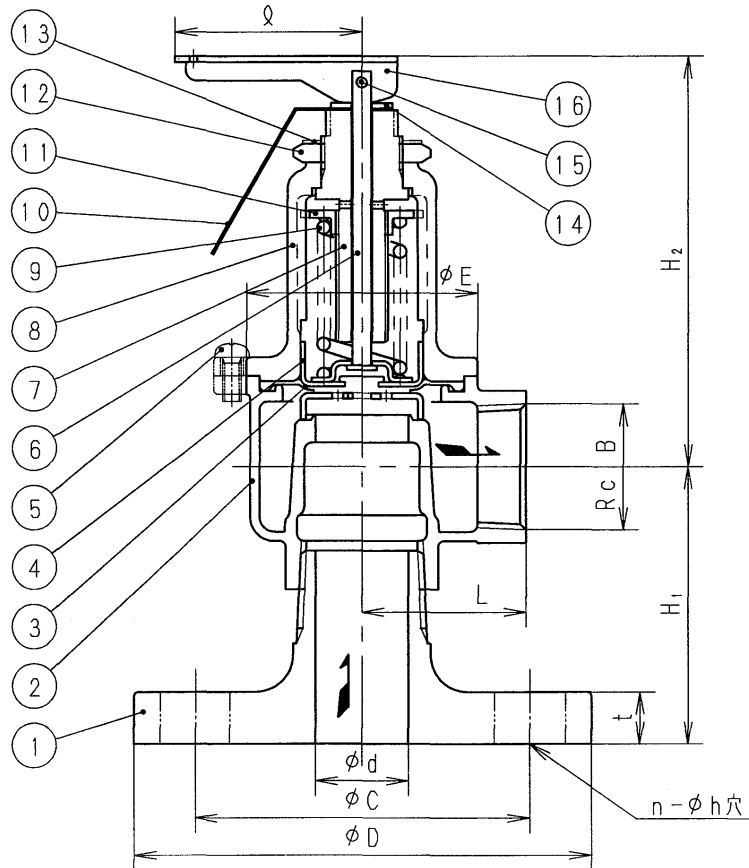
寸法 (  印が該当品です )

G-	呼び径	d	B	L	H <sub>1</sub>	H <sub>2</sub>	E	φ	管フランジ部				
									D	t	C	n	h
1	15	15	3/4	44	64	111	62	50	95	12	70	4	15
2	20	20	1	44	67	111	62	50	100	14	75	4	15
3	25	25	1	44	72	111	62	50	125	14	90	4	19
4	32	32	1 1/4	62	82	140	94	60	135	16	100	4	19
5	40	40	1 1/2	62	83	140	94	60	140	16	105	4	19

フランジ規格: JIS 10K・16K 全面壓

仕様  
 流体 : 水・温水  
 温度 : 100℃ 以下  
 吹始め圧力 : \_\_\_\_\_ MPa  
 吹始め圧力範囲 : \_\_\_\_\_

#1	0.05 ~ 0.2 MPa
#2	0.15 ~ 0.5 MPa
#3	0.4 ~ 1.0 MPa
#4	0.8 ~ 1.6 MPa



単位: MPa

設定圧力	吹下り
0.2 以下	0.03 以下
0.2 を超えるもの	設定圧力の 15% 以下

16	レバ	S P C	
15	割ピ	SUS304	
14	平座	SUS304	
13	貼りラ	テトロン	
12	六角ナ	C 3 6 0 4	
11	ばね受	S P C	
10	銘板	A 1 1 0 0	
9	調節ば	SWP 又は SWOSC-V	
8	ばね保	CAC406	
7	調節ね	C 3 6 0 4	
6	揚弁	SUS303	
5	なべ小	SUS304	
4	ダイヤ	SUS304	
3	ダイヤ	合成ゴム	(EPDM)
2	弁箱	CAC406	
1	管フラン	CAC406	
部番	部品名	材料	摘要

R101-1BHA型逃し弁

日付 26.10.20  
 承認 第二検閲 第一検閲 製図  
 呼び径 15~40  
 注記 フランジ(入口)形

H-4B2764f **順フジマン株式会社**