

三角法

標準仕様

流体 : 水, 油, ソノ他非腐食性液体

温度 : 80℃以下

一次側圧力 (P<sub>1</sub>) : 2.0 MPa以下

設定圧力 (P<sub>2</sub>) :

#1	0.015~0.07 MPa
#2	0.05 ~ 0.3 MPa
#3	0.2 ~ 0.8 MPa
#4	0.7 ~ 1.4 MPa
#5	1.2 ~ 1.98 MPa

個別仕様

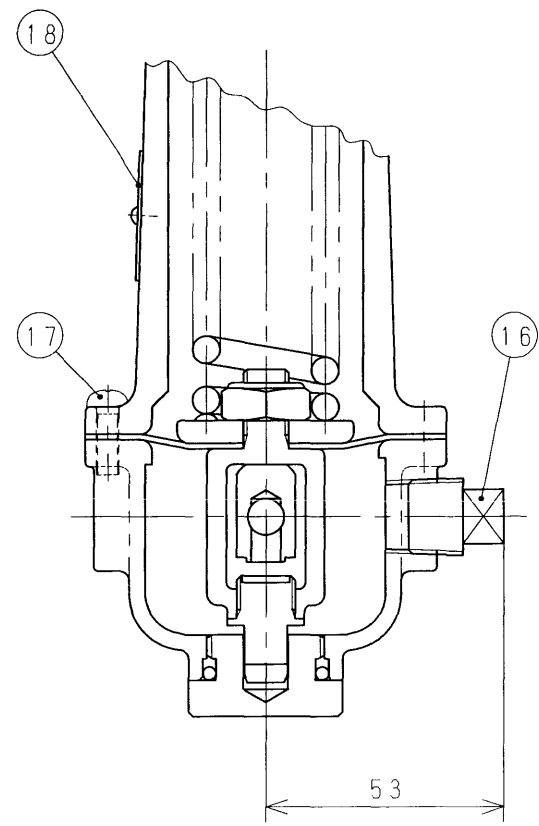
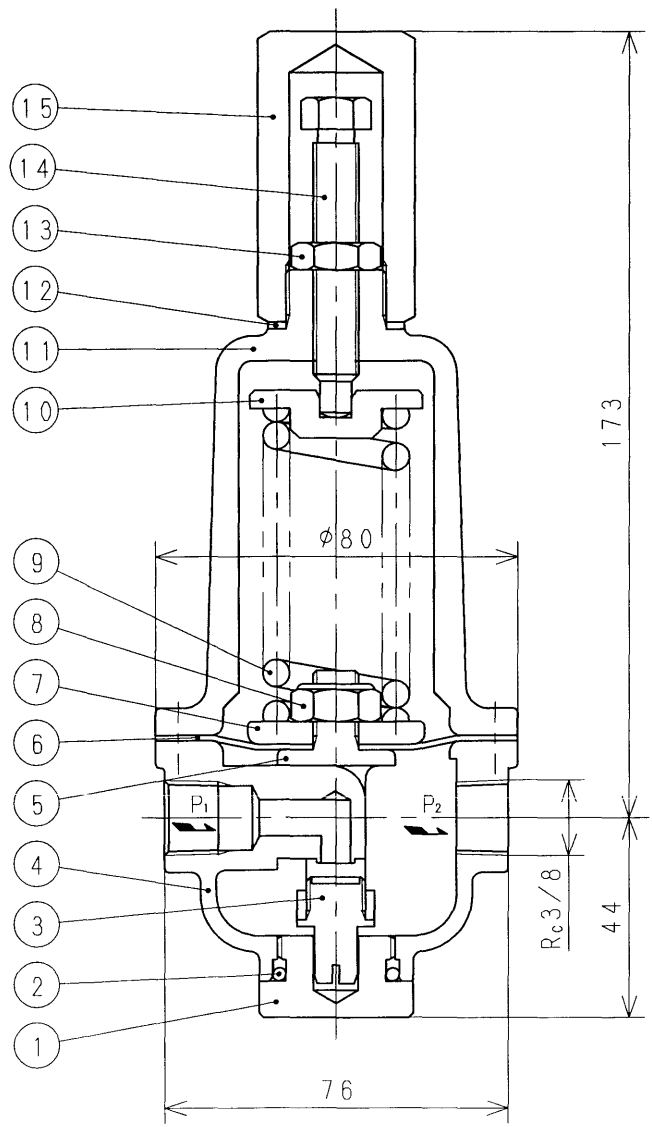
流体 :

温度 : ℃

一次側圧力 (P<sub>1</sub>) : MPa

設定圧力 (P<sub>2</sub>) : MPa

流量 :



18	銘板	C 2 8 0 1	
17	ナベ小ネジ	SUS304	
16	プラグ	C 3 6 0 4	
15	保護筒フタ	S G D 3	
14	調節ネジ	SUS303	
13	六角ナット	S W C H	
12	ガスケット	ノンアスベスト	V/#6500
11	パネ保護筒	F C 2 0 0	
10	パネ受	S S 4 0 0	
9	調節パネ	SWP又ハSWOSC	
8	六角ナット	S S 4 0 0	緩止メ付
7	ダイヤフラム受	S S 4 0 0	
6	ダイヤフラム	合成ゴム	(NBR)
5	弁棒	CAC406又ハSCS13	
4	弁箱	C A C 4 0 6	
3	弁体	CAC406C又ハSUS316L	当り面: NBR
2	Oリング	合成ゴム	(NBR)
1	下部フタ	C A C 4 0 6 C	
部番	部品名	材料	摘要

25.7.5  
 PPD48型減圧弁  
 RM 呼び径 10 密閉形  
 フシマン株式会社 H-4E3713e

弁漏れ量 : 弁定格流量ノ0.01%以下