

寸法 ( 印が該当品です )

G-	呼び径		d	L	H <sub>1</sub>	H <sub>2</sub>	E	管フランジ部						
	A	B						D	t	f	g	C	n	h
1	65	2 1/2	65	291	109	429	210	178	22.5	1.6	104.6	139.7	4	19
2	80	3	80	294	109	429	210	190	24	1.6	127	152.4	4	19
3	100	4	100	344	121	471	250	229	24	1.6	157.2	190.5	8	19
								ANSI 150RF-1988 · JPI 150RF-1993						

標準仕様

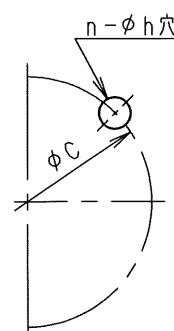
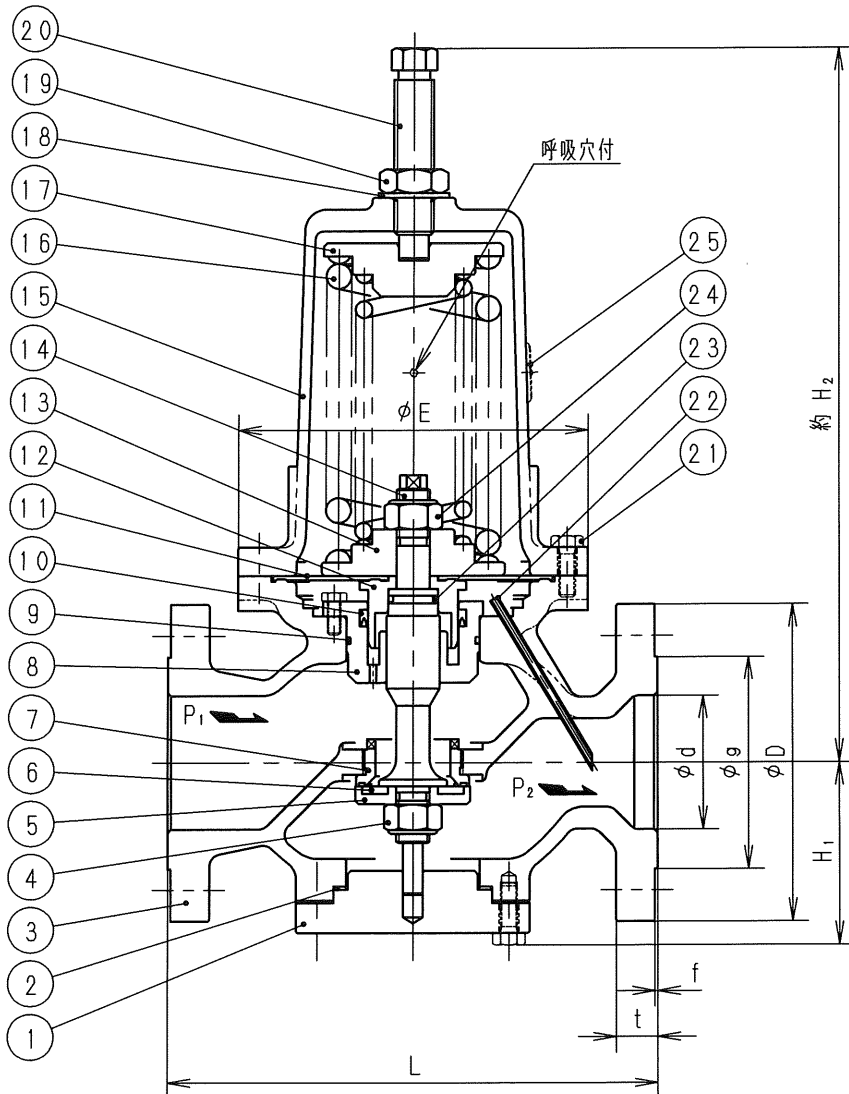
流体	: 気体
温度	: 80℃以下
一次側圧力 (P <sub>1</sub> )	: 1.0 MPa以下
設定圧力 (P <sub>2</sub> )	:

#1	0.035 ~ 0.3 MPa	呼び径 65~100
#2	0.2 ~ 0.7 MPa	呼び径 65・80
#3	0.2 ~ 0.55 MPa	呼び径 100

※	フランジ面
1	セレーション 無
2	セレーション 有

個別仕様

流体	:	
温度	:	℃
一次側圧力 (P <sub>1</sub> )	:	MPa
設定圧力 (P <sub>2</sub> )	:	MPa
流量	:	



注

- 設定圧力 (P<sub>2</sub>) が 0.035 ~ 0.3 MPa 用は (16) 調節ばねが一本になります。
- 弁漏れ量 : 弁定格流量の 0.01% 以下

25	銘板	C 2 8 0 1	
24	六角ナット	S S 4 0 0	緩み止め付
23	Oリング	合成ゴム	( )
22	検出管	S U S 3 0 4	
21	六角ボルト	S U S 3 0 4	
20	調節ねじ	S U S 3 0 3	
19	六角ナット	S U S 3 0 4	
18	シール座金	SPCC 及び 合成ゴム (NBR)	
17	ばね受け	F C 2 0 0	
16	調節ばね	S U P	
15	ばね保護筒	F C 2 5 0	
14	弁棒	S U S 3 0 4	
13	ダイヤフラム受け	F C 2 0 0	
12	ダイヤフラム押え	S U S 3 0 4	
11	ダイヤフラム	合成ゴム	( )
10	Uパッキング	合成ゴム	( )
9	Oリング	合成ゴム	( )
8	ライナ	S U S 3 0 4	
7	弁座	S U S 3 0 4	
6	弁体	合成ゴム	( )
5	弁体押え	S U S 3 0 4	
4	六角ナット	S U S 3 0 4	緩み止め付
3	弁箱	S C S 1 3	
2	ガスケット	テフロン	
1	下部ふた	S U S 3 0 4	
部番	部品名	材料	摘要

PMD31型減圧弁		日付	2022.7.22		
		承認	第二検図	第一検図	製図
呼び径 65~100					
注記					
H-4F0740d					