

寸法 ( 印が該当品です )

G-	呼び径		d	L	H <sub>1</sub>	H <sub>2</sub>	E	管フランジ部						
	A	B						D	t	f	g	C	n	h
1	65	2 1/2	65	291	109	429	210	178	22.5	1.6	104.6	139.7	4	19
2	80	3	80	294	109	429	210	190	24	1.6	127	152.4	4	19
3	100	4	100	344	121	471	250	229	24	1.6	157.2	190.5	8	19
								ANSI 150RF-1988・JPI 150RF-1993						

標準仕様

流体	: 気体
温度	: 80℃以下
一次側圧力 (P <sub>1</sub> )	: 1.0 MPa以下
設定圧力 (P <sub>2</sub> )	:

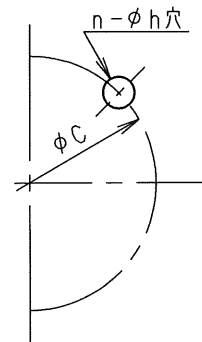
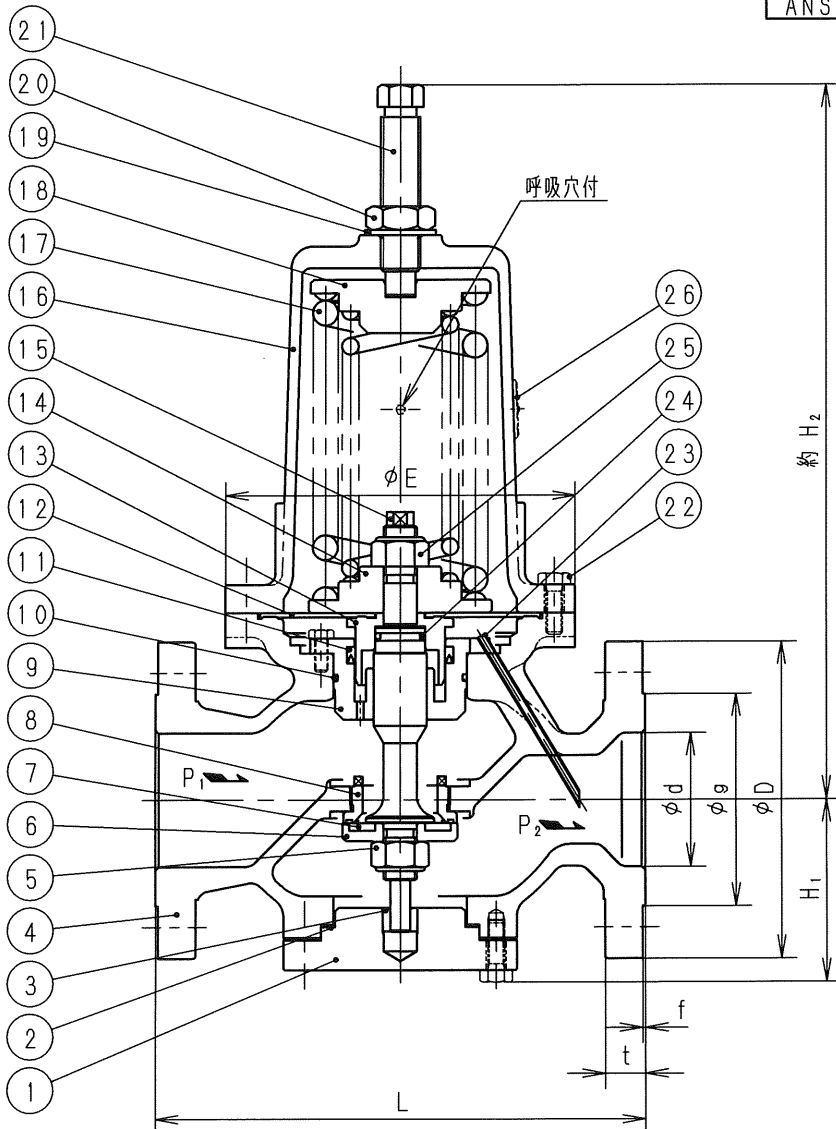
#1	0.035 ~ 0.3 MPa	呼び径 65~100
#2	0.2 ~ 0.7 MPa	呼び径 65・80
#3	0.2 ~ 0.55 MPa	呼び径 100

※	フランジ面
1	セレーション 無
2	セレーション 有

個別仕様

流体	:	℃
温度	:	℃
一次側圧力 (P <sub>1</sub> )	:	MPa
設定圧力 (P <sub>2</sub> )	:	MPa
流量	:	

26	銘板	C 2 8 0 1	
25	六角ナット	S S 4 0 0	緩み止め付
24	Oリング	合成ゴム	( )
23	検出管	S U S 3 0 4	
22	六角ボルト	S U S 3 0 4	
21	調節ねじ	S U S 3 0 3	
20	六角ナット	S U S 3 0 4	
19	シール座金	S P C C 及び 合成ゴム (NBR)	
18	ばね受け	F C 2 0 0	
17	調節ばね	S U P	
16	ばね保護筒	F C 2 5 0	
15	弁	S U S 3 0 4	
14	ダイヤフラム受け	F C 2 0 0	
13	ダイヤフラム押え	S U S 3 0 4	
12	ダイヤフラム	合成ゴム	( )
11	Uパッキング	合成ゴム	( )
10	Oリング	合成ゴム	( )
9	ライナ	S U S 3 0 4	
8	弁	S U S 3 0 4	
7	弁体	合成ゴム	( )
6	弁体押え	S U S 3 0 4	
5	六角ナット	S U S 3 0 4	緩み止め付
4	弁箱	S C P H 2	
3	ブッシュ	S U S 3 0 4	
2	ガスケット	テフロン	
1	下部ふた	S S 4 0 0	
部番	部品名	材料	摘要



注

- 設定圧力 (P<sub>2</sub>) が 0.035 ~ 0.3 MPa 用は ⑰ 調節ばねが一本になります。
- 弁漏れ量: 弁定格流量の 0.01% 以下

PMD31型減圧弁		日付 2022.7.22	
		承認	第二検図 第一検図 製図
		た	次 TS
呼び径 65~100			
注記			
H-4F0736d			