

寸法 (印が該当品です)

G-	呼び径		d	L	H ₁	H ₂	E	管フランジ部						
	A	B						D	t	f	g	C	n	h
1	25	1	25	213	70	318	155	108	14.5	1.6	50.8	79.2	4	16
2	32	1 1/4	32	222	70	318	155	117	16	1.6	63.5	88.9	4	16
3	40	1 1/2	40	225	80	328	155	127	18	1.6	73.2	98.6	4	16
4	50	2	50	234	80	328	155	152	19.5	1.6	91.9	120.6	4	19

ANSI 150RF-1988 · JPI 150RF-1993

標準仕様

流体	: 気体
温度	: 80 °C 以下
一次側圧力 (P ₁)	: 1.0 MPa 以下
設定圧力 (P ₂)	:

#1	0.035 ~ 0.3 MPa
#2	0.2 ~ 0.7 MPa

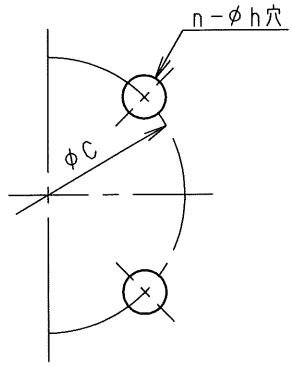
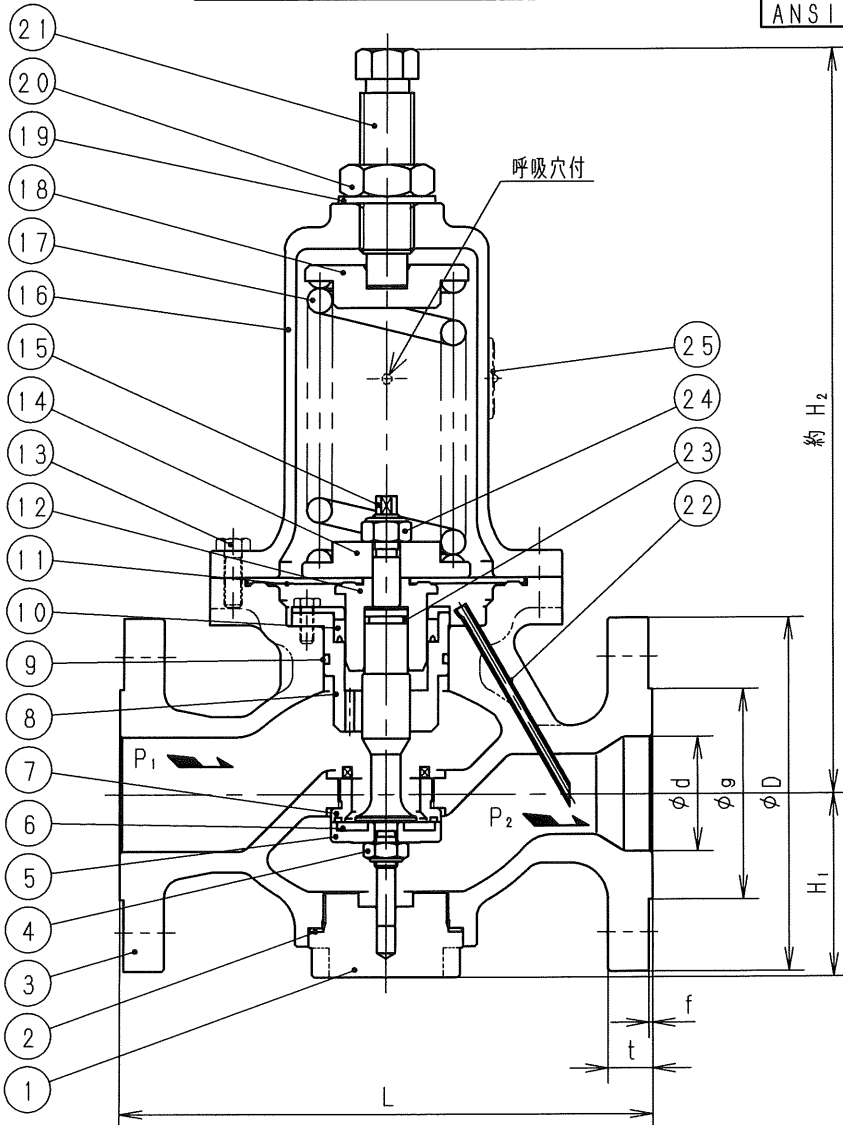
※	フランジ面
1	セレーション 無
2	セレーション 有

個別仕様

流体	:	°C
温度	:	°C
一次側圧力 (P ₁)	:	MPa
設定圧力 (P ₂)	:	MPa
流量	:	

弁漏れ量: 弁定格流量の0.01%以下

25	銘板	C 2 8 0 1	
24	六角ナット	S S 4 0 0	緩み止め付
23	Oリング	合成ゴム	()
22	検出管	S U S 3 0 4	
21	調節ねじ	S U S 3 0 3	
20	六角ナット	S U S 3 0 4	
19	シール座金	SPCC 及び 合成ゴム (NBR)	
18	ばね受け	F C 2 0 0	
17	調節ばね	S U P	
16	ばね保護筒	F C 2 0 0	
15	弁棒	S U S 3 0 4	
14	ダイヤフラム受け	F C 2 0 0	
13	六角ボルト	S U S 3 0 4	
12	ダイヤフラム押え	S U S 3 0 4	
11	ダイヤフラム	合成ゴム	()
10	Uパッキング	合成ゴム	()
9	Oリング	合成ゴム	()
8	ライナ	S U S 3 0 4	
7	弁座	S U S 3 0 4	
6	弁体	合成ゴム	()
5	弁体押え	S U S 3 0 4	
4	六角ナット	S U S 3 0 4	緩み止め付
3	弁箱	S C P H 2	
2	ガスケット	テフロン	
1	下部ふた	S U S 3 0 4	
部番	部品名	材料	摘要



PMD31型減圧弁		日付	2022.7.22	
承認	第二検図	第一検図	製図	
呼び径	25~50			
注記				
H-4F0735d		PMD 株式会社		