


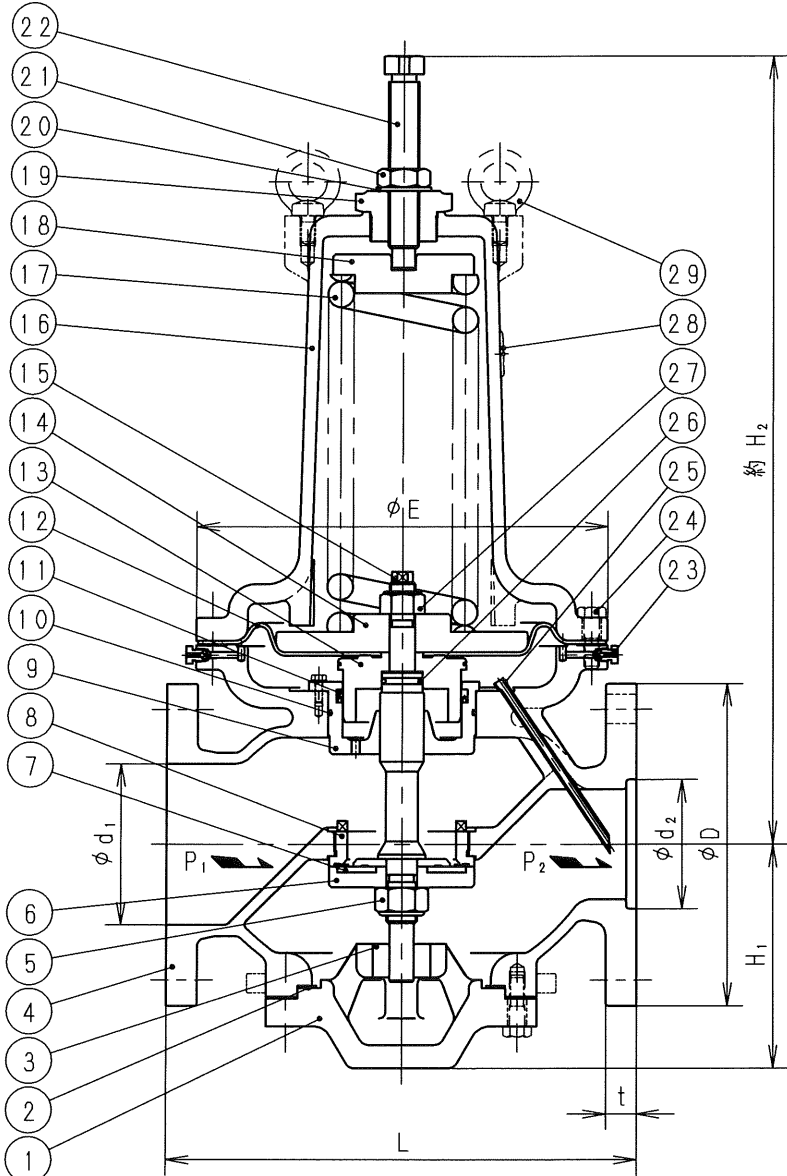
寸法 (  印が該当品です )

G-	呼び径		d <sub>1</sub>	d <sub>2</sub>	L	H <sub>1</sub>	H <sub>2</sub>	E	管フランジ部				
	A	B							D	t	C	n	h
1	125	5	125	100	365	174	612	320	250	24	210	8	23
2	150	6	150	125	415	207	792	380	280	26	240	8	23

J I S 1 0 K 全 面 座

標準仕様

流体	: 水、空気、油、その他非腐食性液体及びガス
温度	: 80℃以下
一次側圧力 (P <sub>1</sub> )	: 1.0 MPa以下
設定圧力 (P <sub>2</sub> )	: 0.035 ~ 0.4 MPa



個別仕様

流体	:	
温度	:	℃
一次側圧力 (P <sub>1</sub> )	:	MPa
設定圧力 (P <sub>2</sub> )	:	MPa
流量	:	

29	アイボルト	S S 4 0 0	
28	銘板	C 2 8 0 1	
27	六角ナット	S S 4 0 0	緩み止め付
26	Oリング	合成ゴム	( )
25	検出管	C 2 7 0 0	
24	六角ボルト	S W C H	
23	空気抜弁	C 3 6 0 4	
22	調節ねじ	SUS420J2	
21	六角ナット	SUS304	
20	シール座金	SPCC及び合成ゴム(NBR)	
19	保護筒用ブッシュ	FC200	
18	ばね受け	S S 4 0 0	
17	調節ばね	S U P	
16	ばね保護筒	FC200	
15	弁棒	SUS304	
14	ダイヤフラム受け	S S 4 0 0	
13	ダイヤフラム押え	CAC406C	
12	ダイヤフラム	合成ゴム	( )
11	Uパッキング	合成ゴム	( )
10	Oリング	合成ゴム	( )
9	ライナ	CAC406	
8	弁座	CAC406	
7	弁体	合成ゴム	( )
6	弁体押え	SUS304	
5	六角ナット	SUS304	緩み止め付
4	弁箱	FC200	
3	ガイドブッシュ	CAC406C	
2	ガスケット	テフロン	
1	下部ふた	FC200	

弁漏れ量：弁定格流量の0.01%以下

PMD31型減圧弁		日付	2022.7.22	
呼び径	125・150	承認	第二検図	第一検図
注記		TS		
H-4E3734		順フジマン株式会社		