


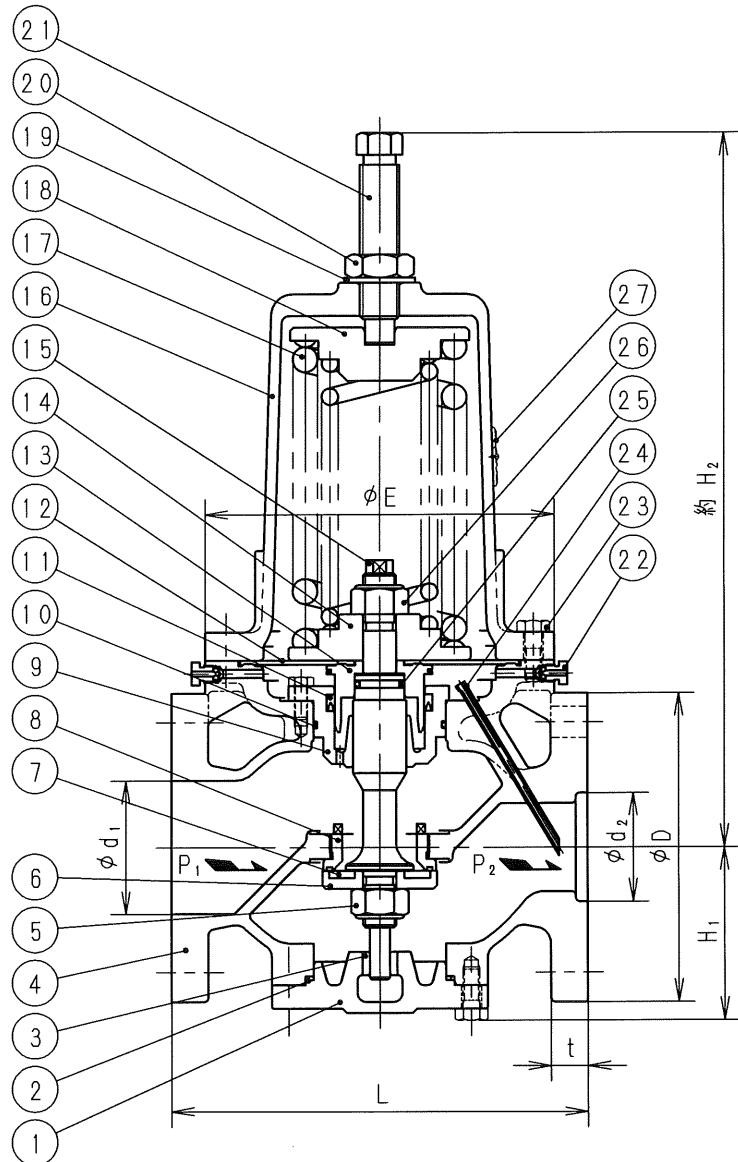
寸法 (  印が該当品です )

G-	呼び径		d <sub>1</sub>	d <sub>2</sub>	L	H <sub>1</sub>	H <sub>2</sub>	E	管フランジ部				
	A	B							D	t	C	n	h
1	65	2 1/2	65	65	230	104	429	210	175	22	140	4	19
2	80	3	80	65	250	104	429	210	185	22	150	8	19
J I S 1 0 K 全 面 座													

標準仕様

流体	: 水、空気、油、その他非腐食性液体及びガス
温度	: 80℃以下
一次側圧力 (P <sub>1</sub> )	: 1.0 MPa以下
設定圧力 (P <sub>2</sub> )	:

#1	0.035 ~ 0.3 MPa
#2	0.2 ~ 0.7 MPa



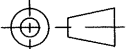
個別仕様

流体	:	
温度	:	℃
一次側圧力 (P <sub>1</sub> )	:	MPa
設定圧力 (P <sub>2</sub> )	:	MPa
流量	:	

27	銘板	C 2 8 0 1	
26	六角ナット	S S 4 0 0	緩み止め付
25	Oリング	合成ゴム	( )
24	検出管	C 2 7 0 0	
23	六角ボルト	S W C H	
22	空気抜弁	C 3 6 0 4	
21	調節ねじ	S U S 3 0 3	
20	六角ナット	S U S 3 0 4	
19	シール座金	S P C C 及び 合成ゴム (NBR)	
18	ばね受け	F C 2 0 0	
17	調節ばね	S U P	
16	ばね保護筒	F C 2 5 0	
15	弁	S U S 3 0 4	
14	ダイヤフラム受け	F C 2 0 0	
13	ダイヤフラム押え	C A C 4 0 6 C	
12	ダイヤフラム	合成ゴム	( )
11	Uパッキング	合成ゴム	( )
10	Oリング	合成ゴム	( )
9	ライナ	C A C 4 0 6	
8	弁	C A C 4 0 6	
7	弁	合成ゴム	( )
6	弁体押え	S U S 3 0 4	
5	六角ナット	S U S 3 0 4	緩み止め付
4	弁	F C 2 0 0	
3	ガイドブッシュ	C A C 4 0 6 C	
2	Oリング	合成ゴム	( )
1	下部ふた	F C 2 0 0	
部番	部品名	材料	摘要

注

- 設定圧力 (P<sub>2</sub>) が 0.035 ~ 0.3 MPa 用は (17) 調節ばねが一本になります。
- 弁漏れ量 : 弁定格流量の 0.01% 以下

PMD31型減圧弁		日付 2022.7.22			
		承認	第二検図	第一検図	製図
呼び径 65・80		TS			
注記					
H-4E3732e		<b>関フシマン株式会社</b>			