

寸法 ( 印が該当品です)

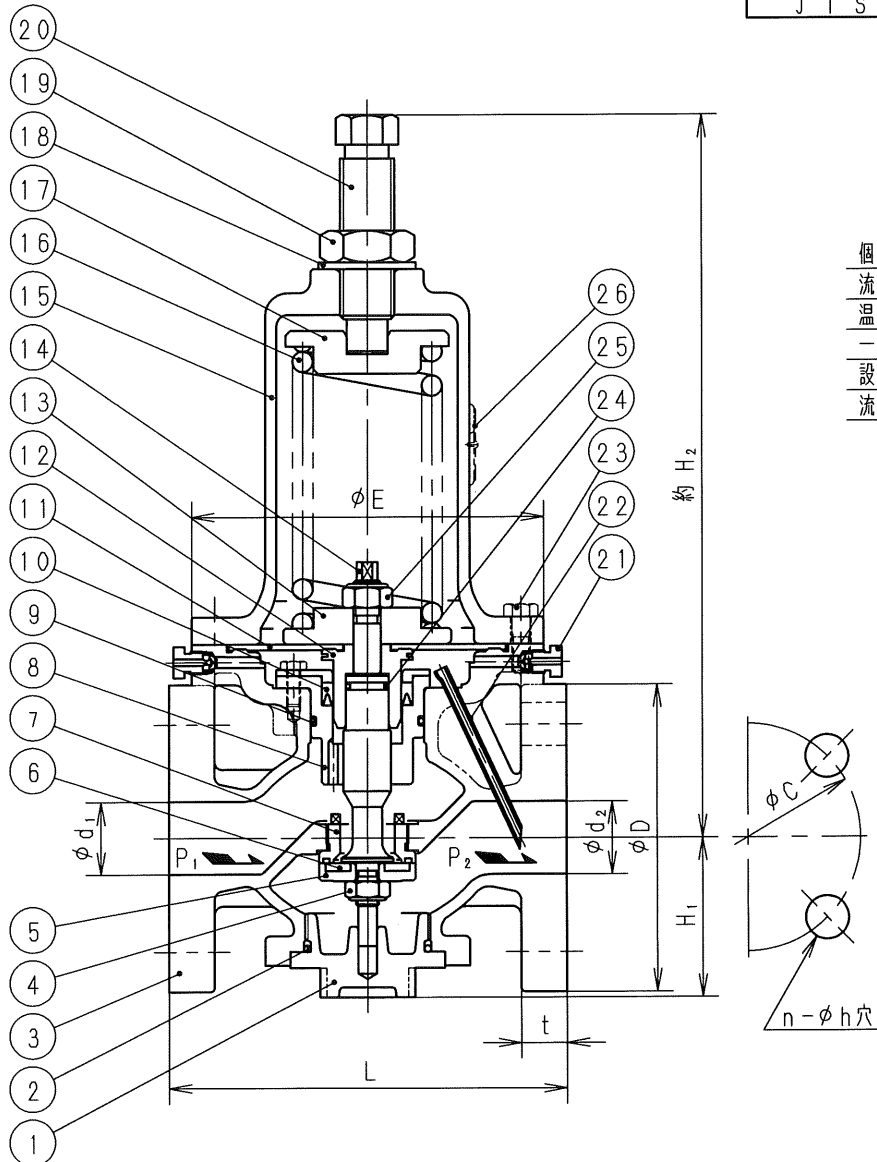
G-	呼び径		d ₁	d ₂	L	H ₁	H ₂	E	管フランジ部				
	A	B							D	t	C	n	h
1	32	1 1/4	32	32	175	70	318	155	135	20	100	4	19
2	40	1 1/2	40	35	190	80	328	155	140	20	105	4	19
3	50	2	50	45	195	80	328	155	155	20	120	4	19

J I S 1 0 K 全 面 壓

標準仕様

流体	: 水、空気、油、その他非腐食性液体及びガス
温度	: 80℃以下
一次側圧力 (P ₁)	: 1.0 MPa以下
設定圧力 (P ₂)	:

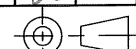
#1	0.035 ~ 0.3 MPa
#2	0.2 ~ 0.7 MPa



個別仕様

流体	:	
温度	:	℃
一次側圧力 (P ₁)	:	MPa
設定圧力 (P ₂)	:	MPa
流量	:	

部番	部品名	材料	摘要
26	銘板	C 2 8 0 1	
25	六角ナット	S S 4 0 0	緩み止め付
24	Oリング	合成ゴム	()
23	六角ボルト	S W C H	
22	検出管	C 2 7 0 0	
21	空気抜弁体	C 3 6 0 4	
20	調節ねじ	S U S 3 0 3	
19	六角ナット	S U S 3 0 4	
18	シール座金	S P C C 及び合成ゴム (NBR)	
17	ばね受け	F C 2 0 0	
16	調節ばね	S U P	
15	ばね保護筒	F C 2 0 0	
14	弁棒	S U S 3 0 4	
13	ダイヤフラム受	F C 2 0 0	
12	ダイヤフラム押え	C A C 4 0 6 C	
11	ダイヤフラム	合成ゴム	()
10	Uパッキング	合成ゴム	()
9	Oリング	合成ゴム	()
8	ライナ	C A C 4 0 6	
7	弁座	C A C 4 0 6	
6	弁体	合成ゴム	()
5	弁体押え	S U S 3 0 4	
4	六角ナット	S U S 3 0 4	緩み止め付
3	弁箱	F C 2 0 0	
2	Oリング	合成ゴム	()
1	下部ふた	C A C 4 0 6	

PMD31型減圧弁		日付 2022.7.22
承認	第二検図	第一検図
承認	承認	承認
製図	TS	
呼び径	32~50	
注記		
H-4E3731e		関フシマン株式会社

弁漏れ量 : 弁定格流量の0.01%以下