

寸法 ( 印が該当品です)

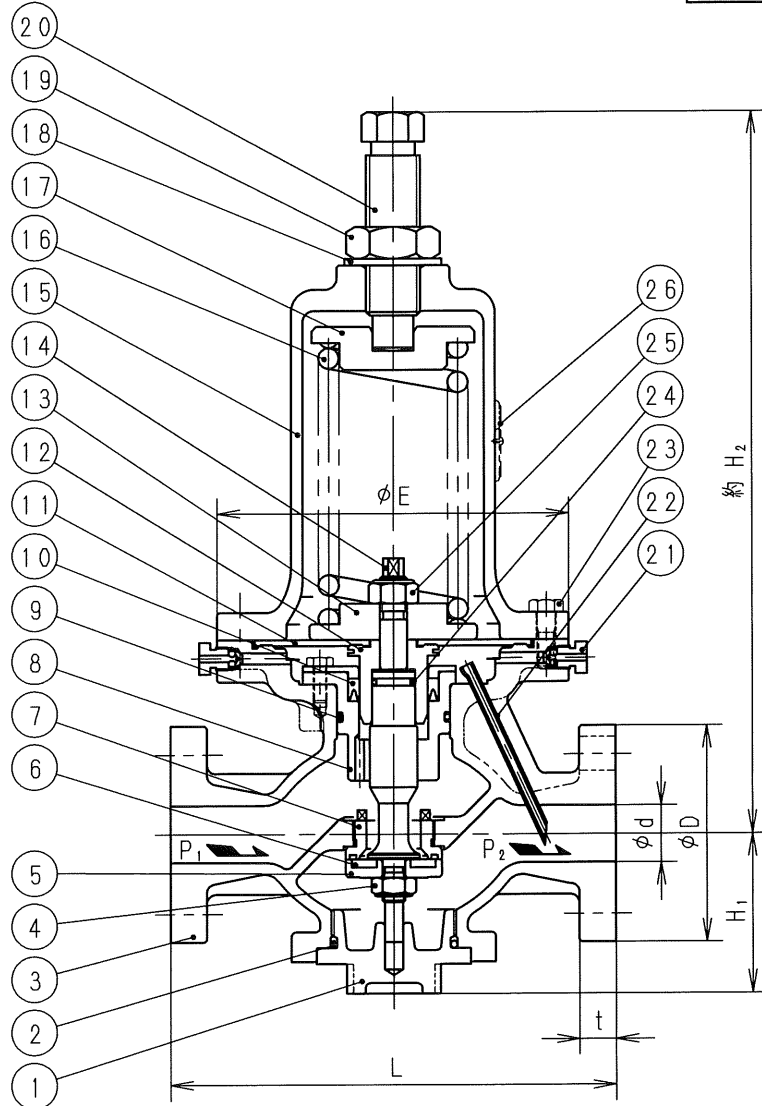
| G- | 呼び径 | | d | L | H ₁ | H ₂ | E | 管フランジ部 | | | | |
|----|-----|-----|----|-----|----------------|----------------|-----|--------|----|----|---|----|
| | A | B | | | | | | D | t | C | n | h |
| 1 | 15 | 1/2 | 25 | 196 | 70 | 318 | 155 | 95 | 16 | 70 | 4 | 15 |
| 2 | 20 | 3/4 | 25 | 200 | | | | 100 | 18 | 75 | 4 | 15 |
| 3 | 25 | 1 | 25 | 200 | | | | 125 | 18 | 90 | 4 | 19 |

J I S 1 0 K 全 面 座

標準仕様

| | |
|-------------------------|------------------------|
| 流体 | : 水、空気、油、その他非腐食性液体及びガス |
| 温度 | : 80℃以下 |
| 一次側圧力 (P ₁) | : 1.0 MPa以下 |
| 設定圧力 (P ₂) | : |

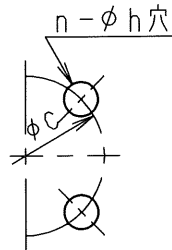
| | |
|----|-----------------|
| #1 | 0.035 ~ 0.3 MPa |
| #2 | 0.2 ~ 0.7 MPa |



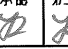
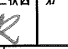
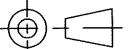
個別仕様

| | | |
|-------------------------|---|-----|
| 流体 | : | ℃ |
| 温度 | : | ℃ |
| 一次側圧力 (P ₁) | : | MPa |
| 設定圧力 (P ₂) | : | MPa |
| 流量 | : | |

| 部番 | 部品名 | 材料 | 摘要 |
|----|----------|------------------|-------|
| 26 | 銘板 | C 2 8 0 1 | |
| 25 | 六角ナット | S S 4 0 0 | 緩み止め付 |
| 24 | Oリング | 合成ゴム | () |
| 23 | 六角ボルト | S W C H | |
| 22 | 検出管 | C 2 7 0 0 | |
| 21 | 空気抜弁体 | C 3 6 0 4 | |
| 20 | 調節ねじ | S U S 3 0 3 | |
| 19 | 六角ナット | S U S 3 0 4 | |
| 18 | シール座金 | SPCC及び合成ゴム (NBR) | |
| 17 | ばね受け | F C 2 0 0 | |
| 16 | 調節ばね | S U P | |
| 15 | ばね保護筒 | F C 2 0 0 | |
| 14 | 弁棒 | S U S 3 0 4 | |
| 13 | ダイヤフラム受け | F C 2 0 0 | |
| 12 | ダイヤフラム押え | C A C 4 0 6 C | |
| 11 | ダイヤフラム | 合成ゴム | () |
| 10 | Uパッキング | 合成ゴム | () |
| 9 | Oリング | 合成ゴム | () |
| 8 | ライナ | C A C 4 0 6 | |
| 7 | 弁座 | C A C 4 0 6 | |
| 6 | 弁体 | 合成ゴム | () |
| 5 | 弁体押え | S U S 3 0 4 | |
| 4 | 六角ナット | S U S 3 0 4 | 緩み止め付 |
| 3 | 弁箱 | F C 2 0 0 | |
| 2 | Oリング | 合成ゴム | () |
| 1 | 下部ふた | C A C 4 0 6 | |



弁漏れ量 : 弁定格流量の0.01%以下

| | | | |
|---|---|---|----|
| PMD 31 型減圧弁 | | 日付 2022.7.22 | |
| 承認 | 第二検図 | 第一検図 | 製図 |
|  |  | | TS |
| 呼び径 | 15~25 |  | |
| 注記 | | | |
| H-4E3730e | | 順フジマン株式会社 | |