

標準仕様

流体	水
最高使用温度	90℃
一次側圧力 (P ₁)	1.6 MPa以下
設定圧力 (P ₂)	

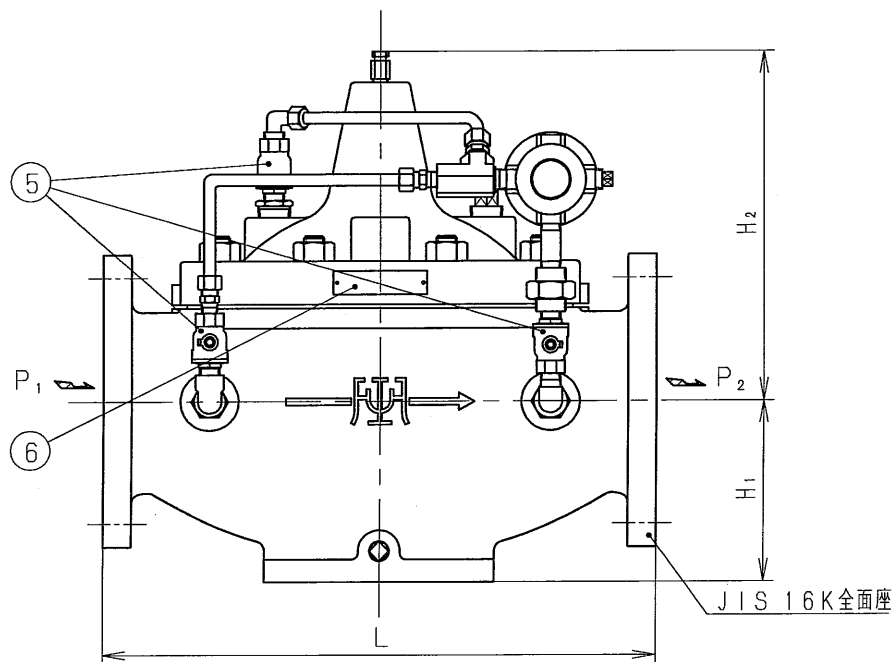
#	設定圧力 (MPa)	認定番号
1	0.05 ~ 0.4	VA-035号
2	0.4 ~ 1.2	VA-035号

個別仕様

流体	
温度	℃
一次側圧力 (P ₁)	MPa
設定圧力 (P ₂)	MPa
流量	

注

- 本弁を取付けたままの状態分解・手入れをするために配管中心から上方に100A:480, 125A:490, 150A:520のスペースが必要です。
- 継手類の形状は呼び径などにより本図と異なる場合があります。



寸法表 (印が該当品です)

G-	呼び径	L	H ₁	H ₂	A	E
1	100	394	125	268	193	147
2	125	474	155	298	214	177
3	150	534	175	332	231	207

消火設備用自動調整弁の認定品
型式記号 PFD42型

部番	部品名	材料	摘要
6	銘板	板	C2801
5	開閉弁	弁箱	C3771
4	PPD48型減圧弁	弁箱	CAC H-4F6174a 参照
3	NSN3型エゼクタ	本体	CAC
2	FL14型ストレーナ	本体	SUS
1	OD3型ダイヤフラム式基本弁	弁箱	FC H-4E4079f 参照

PFD42型減圧弁		日付	20.5.30		
		承認	第二検図	第一検図	製図
呼び径	100~150		キ	キ	Ny.
注記	JIS16K全面座				
H-4F6176f		フジマン株式会社			