

寸法 (  印が該当品です )

G-	呼び径		d	L	H <sub>1</sub>	H <sub>2</sub>	M	管 フ ラ ン ジ 部						
	A	B						D	t	f	g	C	n	h
1	20	3/4	20	184	77	177	107	99	13.0	1.6	42.9	69.8	4	16
2	25	1	25	187	75	179	107	108	14.5	1.6	50.8	79.2	4	16
3	32	1 1/4	32	206	77	189	107	117	16.0	1.6	63.5	88.9	4	16
4	40	1 1/2	40	215	85	199	103	127	18.0	1.6	73.2	98.6	4	16
5	50	2	50	235	95	213	103	152	19.5	1.6	91.9	120.6	4	19
6	65	2 1/2	65	261	110	232	103	178	22.5	1.6	104.6	139.7	4	19
7	80	3	80	282	124	249	103	190	24.0	1.6	127.0	152.4	4	19

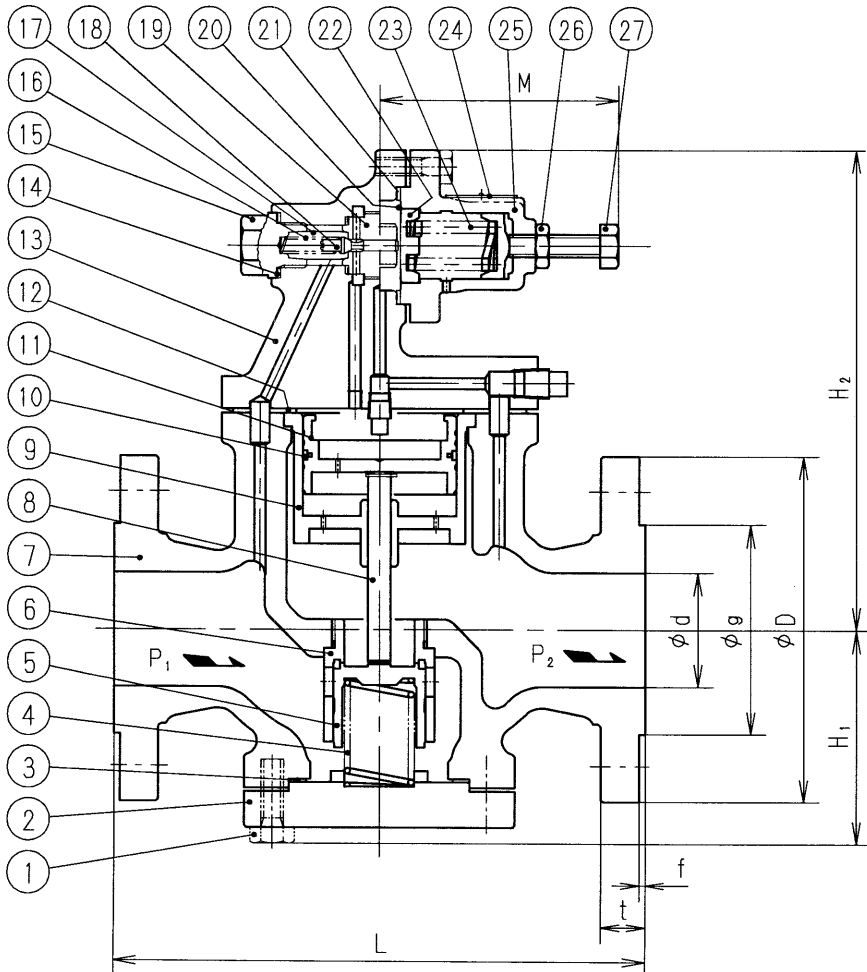
ANSI 150RF · JPI 150RF

標準仕様

流 体	: 蒸 気
温 度	: 260 °C 以下
一次側圧力 (P <sub>1</sub> )	: 1.0 MPa 以下
設定圧力 (P <sub>2</sub> )	:

#1	0.03 ~ 0.2 MPa
#2	0.1 ~ 0.8 MPa
#3	0.5 ~ 0.9 MPa

弁漏れ量 : 弁定格流量の0.05%以下



個 別 仕 様	
流 体	:
温 度	: °C
一次側圧力 (P <sub>1</sub> )	: MPa
設定圧力 (P <sub>2</sub> )	: MPa
流 量	: kg/h

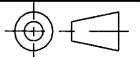
27	調 節 ね じ	SUS304
26	六 角 ナ ッ ト	SUS304
25	ば ね 保 護 筒	FC200
24	銘 板	C2801
23	調 節 ば ね	SWP 又は SWOSC-V
22	ダイヤフラム受	C3771
21	ガ ス ケ ッ ト	黒鉛 及び SUS
20	ダイヤフラム	SUS316
19	パイロット弁座	SUS420J2
18	パイロット弁体	SUS420J2
17	ス ト レ ー ナ	SUS304
16	パイロット弁体ばね	SUS316
15	パイロット弁室ふた	SUS420J2
14	ガ ス ケ ッ ト	C1100
13	上 部 ふ た	SCPH2
12	ガ ス ケ ッ ト	黒鉛 及び SUS
11	ピ ス ト ン	SUS420J2
10	ピ ス ト ン リ ン グ	PTFE ばねリング (SUS304) 付
9	シ リ ン ダ	SUS420J2
8	ピ ス ト ン 棒	SUS420J2
7	弁 箱	SCPH2
6	主 弁 座	SUS420J2
5	主 弁 体	SUS420J2
4	主 弁 体 ば ね	SUS304
3	ガ ス ケ ッ ト	黒鉛 及び SUS
2	下 部 ふ た	SS400
1	六 角 ボ ル ト	S45C

※	フランジ面
1	セレーション 無
2	セレーション 有

P260型減圧弁 (蒸気用)

日付	27.3.16
承認	承認
第二検図	承認
第一検図	承認
製図	Ny.

呼び径 20~80  
注記



H-4E7284f

**フジマン株式会社**