

寸法 ( 印が該当品です)

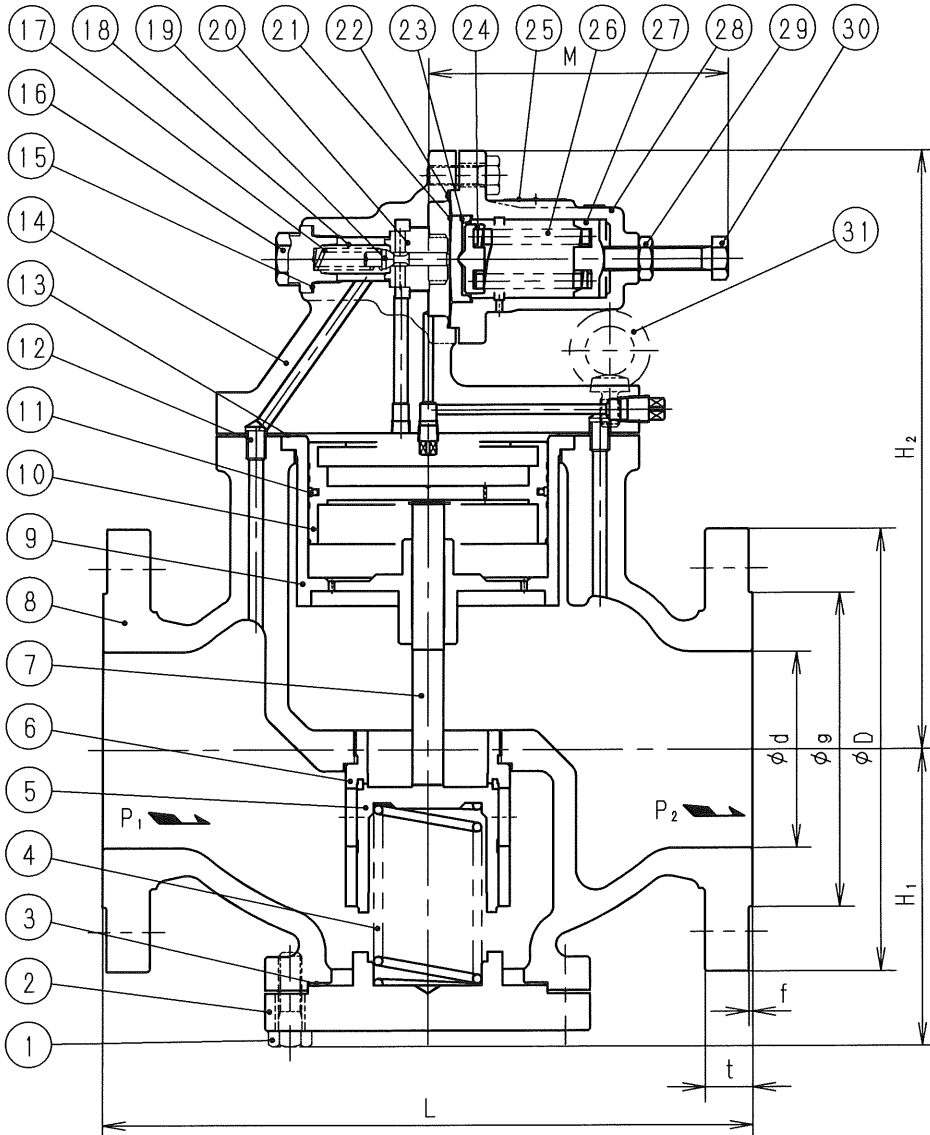
G-	呼び径		d	L	H ₁	H ₂	M	管フランジ部						
	A	B						D	t	f	g	C	n	h
1	100	4	100	330	151	305	147	225	24	2	160	185	8	23
2	125	5	125	370	175	337	147	270	26	2	195	225	8	25
3	150	6	150	410	207	367	147	305	28	2	230	260	12	25

J I S 2 0 K 平 面 壓

標準仕様

流 体	: 蒸 気
温 度	: 260 ℃ 以下
一次側圧力 (P ₁)	: 2.0 MPa 以下
設定圧力 (P ₂)	:

#1	0.03 ~ 0.2 MPa
#2	0.1 ~ 0.8 MPa
#3	0.5 ~ 1.6 MPa

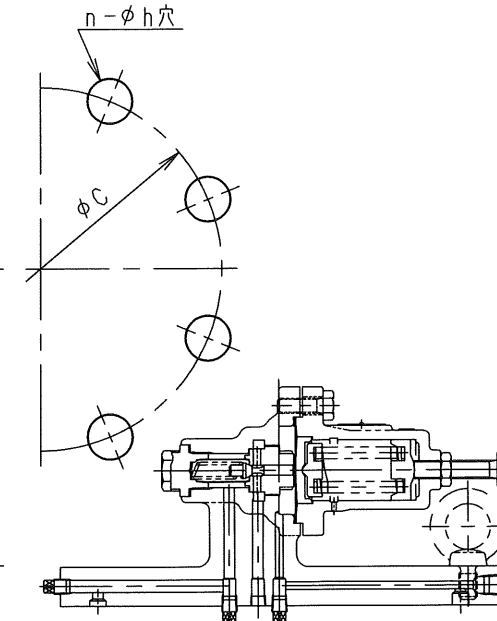


個別仕様


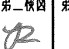
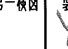
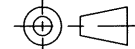
流 体	:	
温 度	:	℃
一次側圧力 (P ₁)	:	MPa
設定圧力 (P ₂)	:	MPa
流 量	:	kg/h

注

1. 弁漏れ量: 弁定格流量の0.05%以下
2. 呼び径150はピストンリング⑪が2本になります。



部番	部品名	材 料	摘 要
31	アイボルト	S S 4 0 0	呼び径 125・150
30	調 節 ね じ	S U S 3 0 4	
29	六 角 ナ ッ ト	S U S 3 0 4	
28	ば ね 保 護 筒	F C 2 0 0	
27	ば ね 受 A	C 3 7 7 1	
26	調 節 ば ね	SWP 又は SWOSC-V	
25	銘 板	C 2 8 0 1	
24	ば ね 受 B	F C 2 5 0	
23	ダイヤフラム受	C 3 7 7 1	
22	ガ ス ケ ッ ト	黒鉛及び SUS	
21	ダイヤフラム	S U S 3 1 6	
20	パイロット弁座	SUS420J2	
19	パイロット弁体	SUS420J2	
18	ストレーナ	SUS304	
17	パイロット弁体ばね	SUS316	
16	パイロット弁室ふた	SUS420J2	
15	ガ ス ケ ッ ト	C 1 1 0 0	
14	上 部 ぶ た	S C P H 2	
13	ガ ス ケ ッ ト	黒鉛及び SUS	
12	案 内 管	SUS304	
11	ピストンリング	PTFE ばねリング (SUS304) 付	
10	ピ ス ト ン	S C S 2 SUS420J2	呼び径 150 呼び径 100・125
9	シ リ ン ダ	S C S 2	
8	弁 箱	S C P H 2	
7	ピ ス ト ン 棒	SUS420J2	
6	主 弁 座	SUS420J2	
5	主 弁 体	SUS420J2	
4	主 弁 体 ば ね	S U S 3 0 4	
3	ガ ス ケ ッ ト	黒鉛及び SUS	
2	下 部 ぶ た	S S 4 0 0	
1	六 角 ボ ル ト	S 4 5 C	

P260型減圧弁 (蒸気用)		日付	2022.12.12	
承認	第二検図	第一検図	製図	
			YK	
呼び径	100~150			
注記	内部検出式			
H-4E9297		関フジマン株式会社		