

寸法 ( 印が該当品です)

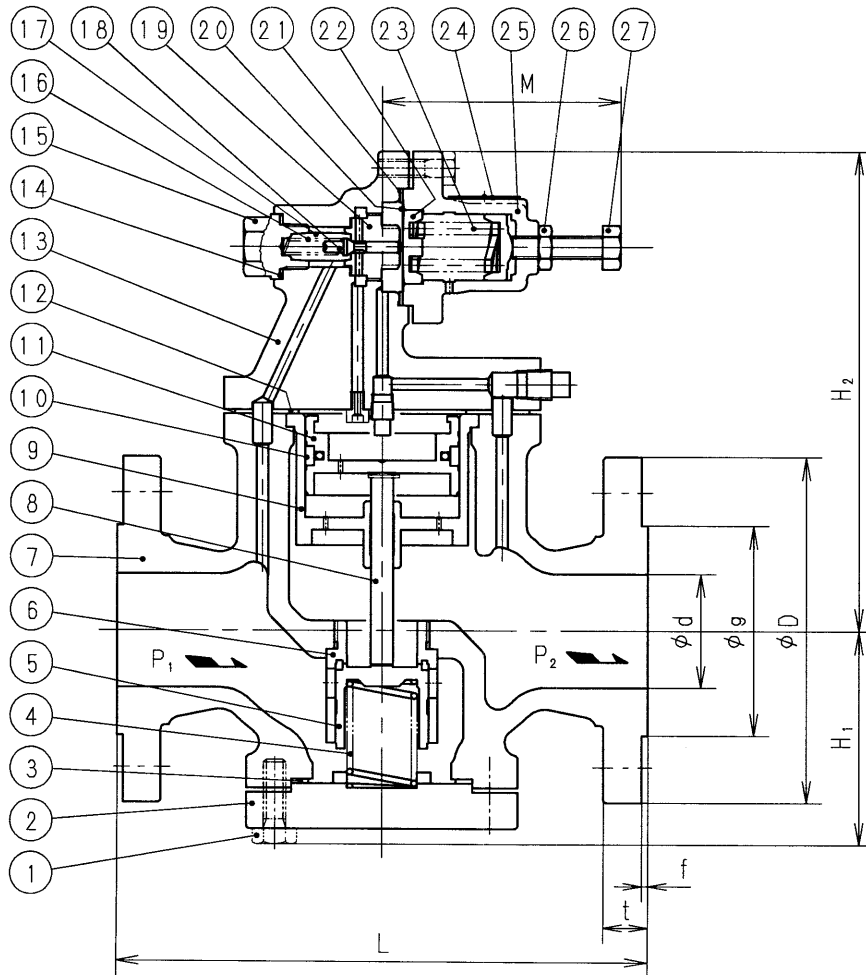
G-	呼び径		d	L	H ₁	H ₂	M	管 フ ラ ン ジ 部						
	A	B						D	t	f	g	C	n	h
1	15	1/2	20	186	77	177	107	95	14	1	51	70	4	15
2	20	3/4	20	190	77	177	107	100	16	1	56	75	4	15
3	25	1	25	190	75	179	107	125	16	1	67	90	4	19
4	32	1 1/4	32	210	77	189	107	135	18	2	76	100	4	19
5	40	1 1/2	40	216	85	199	103	140	18	2	81	105	4	19
6	50	2	50	232	95	213	103	155	18	2	96	120	8	19
7	65	2 1/2	65	256	110	232	103	175	20	2	116	140	8	19
8	80	3	80	278	124	249	103	200	22	2	132	160	8	23

J I S 2 0 K 平 面 座

標 準 仕 様

流 体	: 蒸 気
温 度	: 300 °C 以下
一次側圧力 (P ₁)	: 2.0 MPa以下
設定圧力 (P ₂)	: _____

#1	0.03 ~ 0.2 MPa
#2	0.1 ~ 0.8 MPa
#3	0.5 ~ 1.6 MPa



個 別 仕 様	
流 体	:
温 度	:
一次側圧力 (P ₁)	:
設定圧力 (P ₂)	:
流 量	:

弁漏れ量 : 弁定格流量の0.05%以下

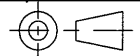
部 番	部 品 名	材 料	摘 要
27	調 節 ね じ	SUS304	
26	六 角 ナ ッ ト	SUS304	
25	ば ね 保 護 筒	FC200	
24	銘 板	C2801	
23	調 節 ば ね	SWP 又は SWOSC-V	
22	ダイヤフラム受	SUS420J2	
21	ガ ス ケ ッ ト	黒鉛及びSUS	
20	ダイヤフラム	SUS304 又は SUS316	
19	パイロット弁座	SUS420J2	
18	パイロット弁体	SUS420J2	
17	ス ト レ ー ナ	SUS304	
16	パイロット弁体ばね	SUS316	
15	パイロット弁室ふた	SUS420J2	
14	ガ ス ケ ッ ト	C1100	
13	上 部 ぶ た	SCPH2	
12	ガ ス ケ ッ ト	黒鉛及びSUS	
11	ピ ス ト ン	SUS420J2	
10	ピ ス ト ン リ ン グ	黒 鉛 リ ン グ (SUS316) 付	
9	シ リ ン ダ	SUS420J2	
8	ピ ス ト ン 棒	SUS420J2	
7	弁 箱	SCPH2	
6	主 弁 座	SUS420J2	
5	主 弁 体	SUS420J2	
4	主 弁 体 ば ね	SUS316	
3	ガ ス ケ ッ ト	黒鉛及びSUS	
2	下 部 ぶ た	SS400	
1	六 角 ボ ル ト	S45C	

P260型減圧弁 (蒸気用)

日付	27.2.16
承認	承認 第二検閲 第一検閲 製図
	17 17 NY.

呼び径 15~80

注記



H-4B7082g

順フジマン株式会社